

R2B



Handleiding

Manual / Anleitung / Manuel

**Arnhem – Tablet houder met
verstelbare arm**

Mobiliteit, veiligheid en gemak voor iedereen!

Inhoudsopgave

table of contents / Inhaltsverzeichnis / table des matières



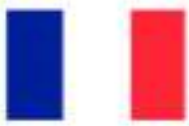
- | | |
|--|------------|
| 1. Arnhem - Tablet houder met verstelbare arm | 3. |
| Specificaties | |
| 2. Installatie | 7. |
| Een stapsgewijs overzicht om direct aan de slag te gaan met het product. | |
| 3. Duurzaam recyclen | 11. |
| Uw bijdrage aan een beter milieu | |
| 4. Garantie bepaling | 12. |
| De garantievoorwaarden en het R2B retourbeleid uitgelegd. | |



- | | |
|---|------------|
| 1. Arnhem - Tablet holder with adjustable arm | 15. |
| specifications | |
| 2. Installation | 19. |
| A step-by-step guide to get started with the product. | |
| 3. Sustainable recycling | 23. |
| Your effort for a better environment | |
| 4. Guarantee terms | 24. |
| The warranty terms and the R2B return policy explained. | |



1. Arnhem – Tablet-Halter mit verstellbarem Arm	27.
Spezifikationen	
2. Installation	31.
Eine Schritt-für-Schritt-Anleitung, um mit dem Produkt zu beginnen.	
3. Nachhaltiges Recycling	35.
Ihr Beitrag zum Umweltschutz	
4. Garantiebedingungen	36.
Die Garantiebedingungen und die R2B-Rückgaberechtsregelung erklärt.	



1. Arnhem – Support de tablette avec bras réglable	39.
spécifications	
2. Installation	43.
Un guide étape par étape pour commencer avec le produit.	
3. Recyclage durable	47.
Votre contribution à un meilleur environnement	
4. Conditions de garantie	48.
Les conditions de garantie et la politique de retour R2B expliquées.	

1. Arnhem



1.1 Specificaties

- Geschikt voor aan de tafelrand, een bureau of een keukenblad
- Verstelbare arm met verschillende hoeken
- 360 graden roteerbaar
- 1kg zware voet met een sterke klem
- Geschikt voor tablets van 7 tot 13 inch en smartphones van 4 tot 7 inch
- Gemakkelijk te bevestigen door de klem uit elkaar te trekken

1.2.1 Algemene veiligheidswaarschuwingen

- ⚠ Deze houder is ontworpen om smartphones en tablets veilig vast te houden. Gebruik het niet voor zware of ongeschikte objecten.
- ⚠ Zorg ervoor dat de klem stevig en volledig is vastgedraaid aan een stabiele en stevige tafel- of bureaurand om losraken of vallen te voorkomen.
- ⚠ Bevestig de klem alleen aan oppervlakken die binnen de opgegeven maximale dikte vallen. Een te dikke of te dunne rand kan de stabiliteit beïnvloeden.

1.2.2 Plaatsing en gebruik

- ⚠ Monteer de houder alleen aan stevige, vlakke oppervlakken. Bevestigen aan wankelende of onstabiele meubels kan gevaarlijk zijn.
- ⚠ Klem de houder niet vast aan glazen, dunne houten of kunststof oppervlakken die kunnen barsten of breken.
- ⚠ Plaats je tablet of telefoon gecentreerd in de houder om kantelen of scheefhangen te voorkomen.
- ⚠ Verstel de arm voorzichtig en gebruik geen overmatige kracht. Forceren kan leiden tot beschadiging van het scharnier of de klem.

1.2.3 Veiligheid tijdens gebruik

- ⚠️ Controleer regelmatig of de klem nog stevig vastzit, vooral na langdurig gebruik of na het verstellen van de arm.
- ⚠️ Plaats de houder niet boven waardevolle of kwetsbare spullen (zoals glazen of elektronica) om schade te voorkomen bij een val.
- ⚠️ Schud niet aan het bureau of tafel waaraan de houder is bevestigd om losraken of vallen van het apparaat te voorkomen.
- ⚠️ Zorg ervoor dat kinderen niet met de verstelbare arm of de houder spelen om letsel of schade te voorkomen.

1.2.4 Materiaal- en brandveiligheid

- ⚠️ Plaats de houder niet in de buurt van warmtebronnen zoals radiatoren of fornuizen, om vervorming van het materiaal te voorkomen.
- ⚠️ Voorkom dat scherpe voorwerpen het oppervlak van de houder beschadigen, wat de stabiliteit kan verminderen.

1.2.5 Onderhoud en duurzaamheid

- ⚠ Maak de houder schoon met een droge of licht vochtige doek. Gebruik geen agressieve schoonmaakmiddelen die het materiaal kunnen aantasten.
- ⚠ Controleer regelmatig of de scharnieren, verstelbare arm en de klem nog goed functioneren. Slijtage kan de stevigheid beïnvloeden.
- ⚠ Lever de houder in bij een erkend inzamelpunt voor kunststof materialen wanneer het product versleten of defect is. Gooi het niet weg bij het restafval om milieuschade te voorkomen.

2. Installatie

2.1 Product diagram





2.2 Bevestiging

2.2.1 Vastzetten

Draai aan de knop op de voet van de houder om de opening groter of kleiner te maken. Plaats de houder en draai de houder stevig aan.



2.2.2 Arm verstellen

Met de bijgeleverde imbusleuteltje kun je de scharnieren verstellen/ losmaken en deze weer vastzetten als de houder in de juiste hoek is gepositioneerd.



2.2.3 Breder maken

Door de zijanten van de houder uit elkaar te trekken kun je de houder breder maken.



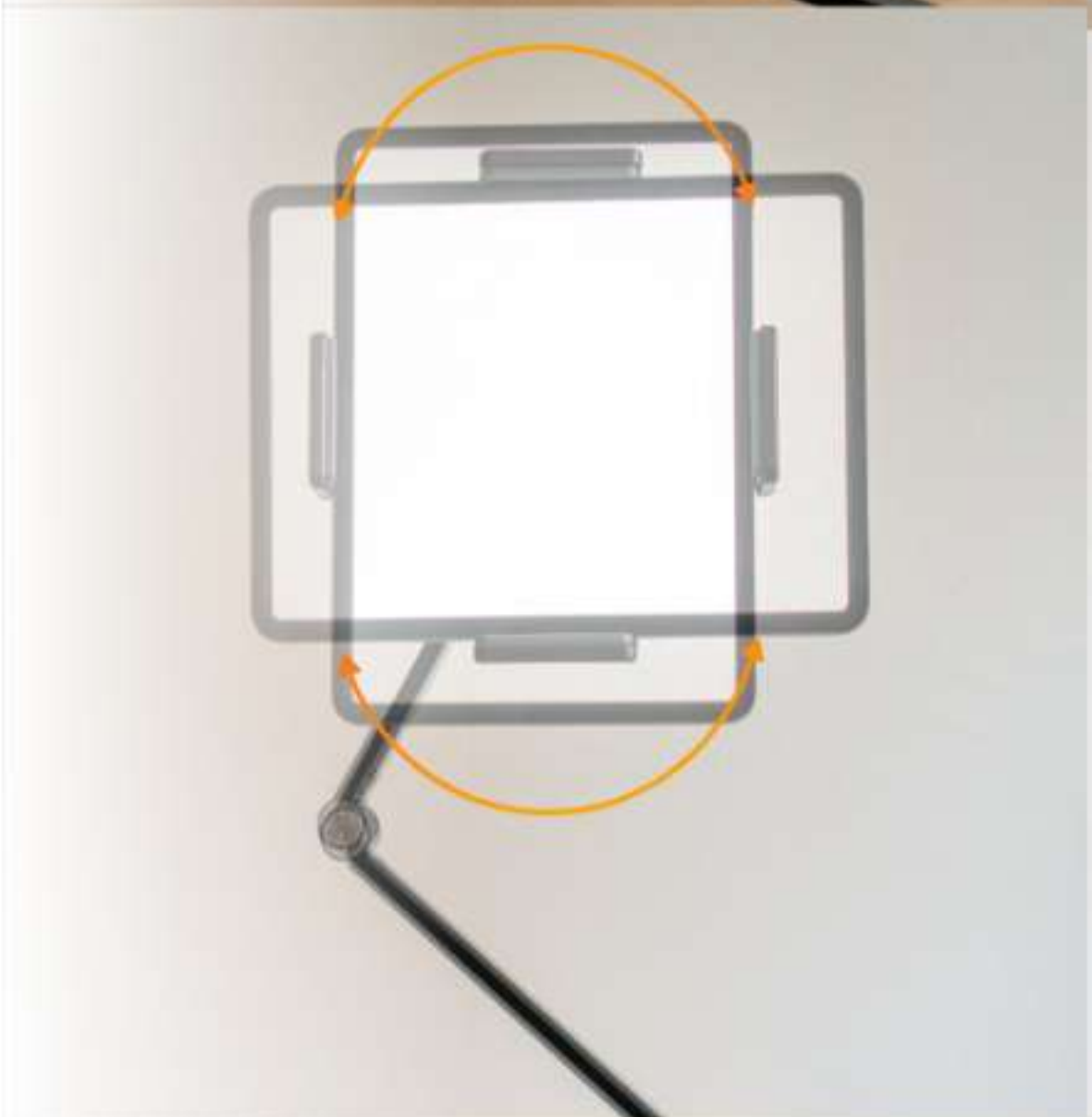
2.2.4 Tablet plaatsen

Nu kun je een tablet in de houder plaatsen.



2.2.5 360 graden rotatie

Je kunt de houder 360 graden draaien voor de perfecte kijkhoek.



2.2.6 Geschikt voor telefoon

De houder is ook geschikt om je telefoon in te plaatsen.



3. Duurzaam recyclen

Uw bijdrage aan een beter milieu

Wij hechten veel waarde aan duurzaamheid en adviseren onze klanten om producten aan het einde van hun levensduur op een verantwoorde manier te recyclen. Gooi producten niet bij het restafval, maar lever ze in bij een erkende recyclingorganisatie of breng ze naar de milieustraat in uw gemeente.

Samen zorgen we voor een duurzamere toekomst! 🌍♻️

4. Garantie bepaling

4.1 Kwaliteitsgarantie

R2B garandeert zijn klanten al sinds 2018 van een hoge Nederlandse kwaliteitsnorm, en daar zijn we trots op. Zo geldt voor al onze producten een standaard **garantietermijn van 1 jaar tegen** gebreken bij materiaal- of fabricagefouten.

4.2 Verval garantie

Wij kunnen helaas geen garantie bieden in de volgende gevallen:

- a. Na verloop van bovenstaande garantietermijn
- b. Het defect is ontstaan ten gevolgen van oneigenlijk gebruik, verwaarlozing of door vallen en stoten.

4.3 Aanspraak maken op garantie

Wil je aanspraak maken op garantie, of twijfel je of jouw situatie binnen de garantie valt? Neem dan contact met ons op, zodat wij de optie tot garantie samen kunnen bespreken!

4.4 Retourneringsrecht

Ben je toch niet helemaal tevreden of heb je een andere reden om het product te retourneren? Je kunt het product binnen 30 dagen retourneren, tenzij anders vermeld in de voorwaarden van specifieke platforms. De voorwaarden van het betreffende platform bepalen of een product kan worden geretourneerd en binnen welke termijn.

Zorg ervoor dat het product onbeschadigd is en in de originele verpakking wordt teruggestuurd. Na ontvangst en acceptatie van de retour, ontvang je het volledige aankoopbedrag terug, minus eventuele retourkosten (indien van toepassing).

4.5 Over R2B

R2B is sinds 2018 dé specialist op het gebied van producten die mobiliteit, veiligheid en gemak verbeteren. Met een breed en divers assortiment bieden we slimme oplossingen die aansluiten bij de behoeften van onze klanten. Of het nu gaat om veilig onderweg zijn, efficiënt werken of comfortabel leven – R2B staat voor kwaliteit en betrouwbaarheid.

Wij zijn bereikbaar van maandag tot en met vrijdag. Voor meer informatie en contactmogelijkheden kun je terecht op de contactpagina van onze website.



*Heb je verder nog vragen over het product of onze service?
Neem dan contact met ons op!*

R2B



Manual

Arnhem – Tablet holder with adjustable arm

Mobility, safety, and convenience for everyone!

1. Arnhem



1.1 Specifications

- Suitable for the edge of a table, a desk, or a kitchen counter
- Adjustable arm with multiple angles
- Rotatable 360 degrees
- 1kg heavy base with a strong clamp
- Suitable for tablets from 7 to 13 inches and smartphones from 4 to 7 inches
- Easy to attach by pulling the clamp apart

1.2.1 General safety warnings

- ⚠ This holder is designed to securely hold smartphones and tablets. Do not use it for heavy or unsuitable objects.
- ⚠ Ensure that the clamp is tightly and fully screwed onto a stable and sturdy table or desk edge to prevent detachment or falling.
- ⚠ Only attach the clamp to surfaces that fall within the specified maximum thickness. A surface that is too thick or too thin may affect stability.

1.2.2 Placement and use

- ⚠ Mount the holder only on sturdy, flat surfaces. Attaching it to unstable or wobbly furniture may be dangerous.
- ⚠ Do not clamp the holder onto glass, thin wooden, or plastic surfaces that may crack or break.
- ⚠ Place your tablet or phone centered in the holder to prevent tilting or sagging.
- ⚠ Adjust the arm gently and do not apply excessive force. Forcing may damage the hinge or clamp.

1.2.3 Safety during use

- ⚠ Regularly check if the clamp is still securely fastened, especially after prolonged use or after adjusting the arm.
- ⚠ Do not place the holder above valuable or fragile items (such as glass or electronics) to prevent damage in case of a fall.
- ⚠ Do not shake the desk or table to which the holder is attached to prevent the device from loosening or falling.
- ⚠ Make sure that children do not play with the adjustable arm or the holder to prevent injury or damage.

1.2.4 Material and fire safety

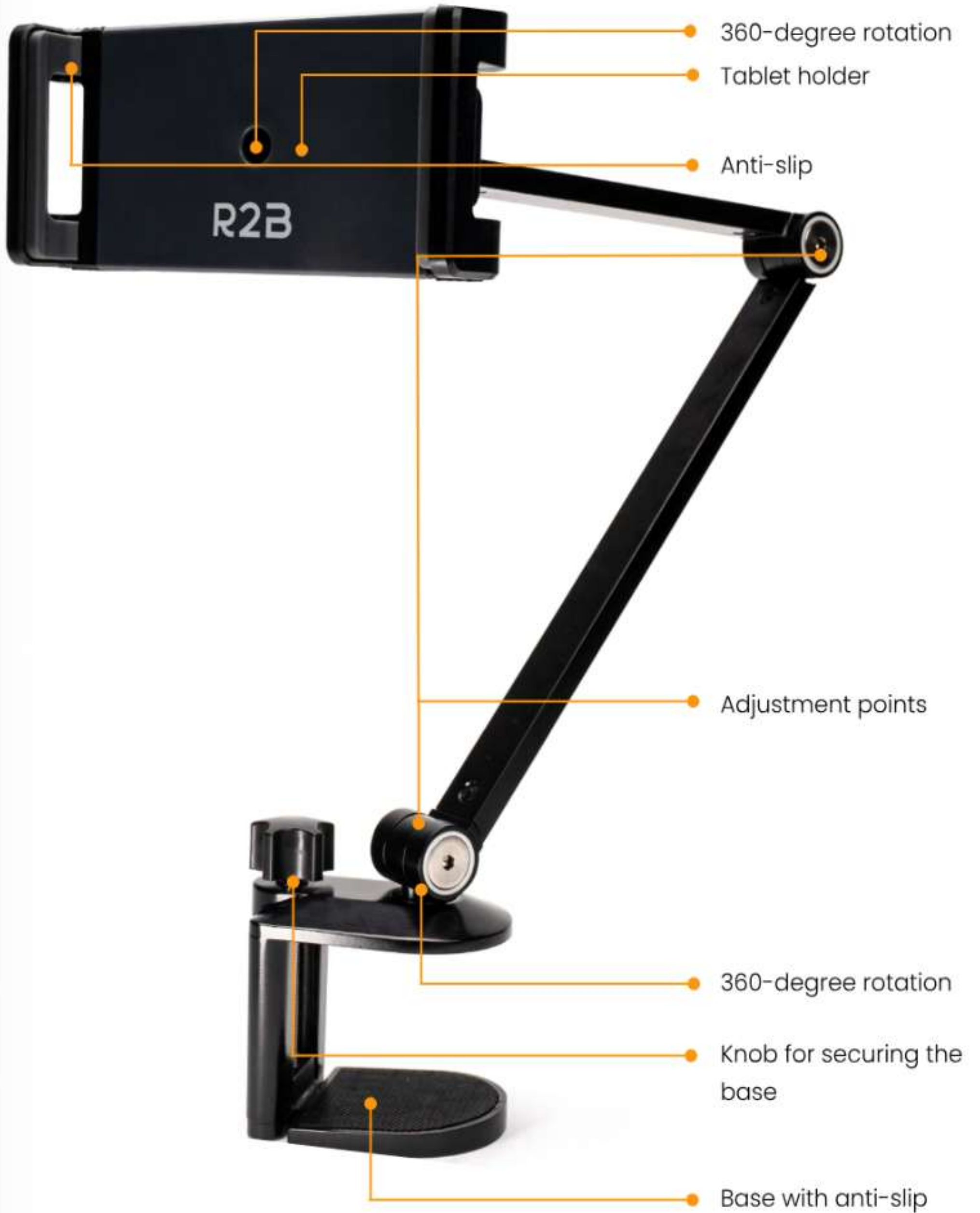
- ⚠ Do not place the holder near heat sources such as radiators or stoves to prevent material deformation.
- ⚠ Avoid sharp objects from damaging the surface of the holder, which could reduce stability.

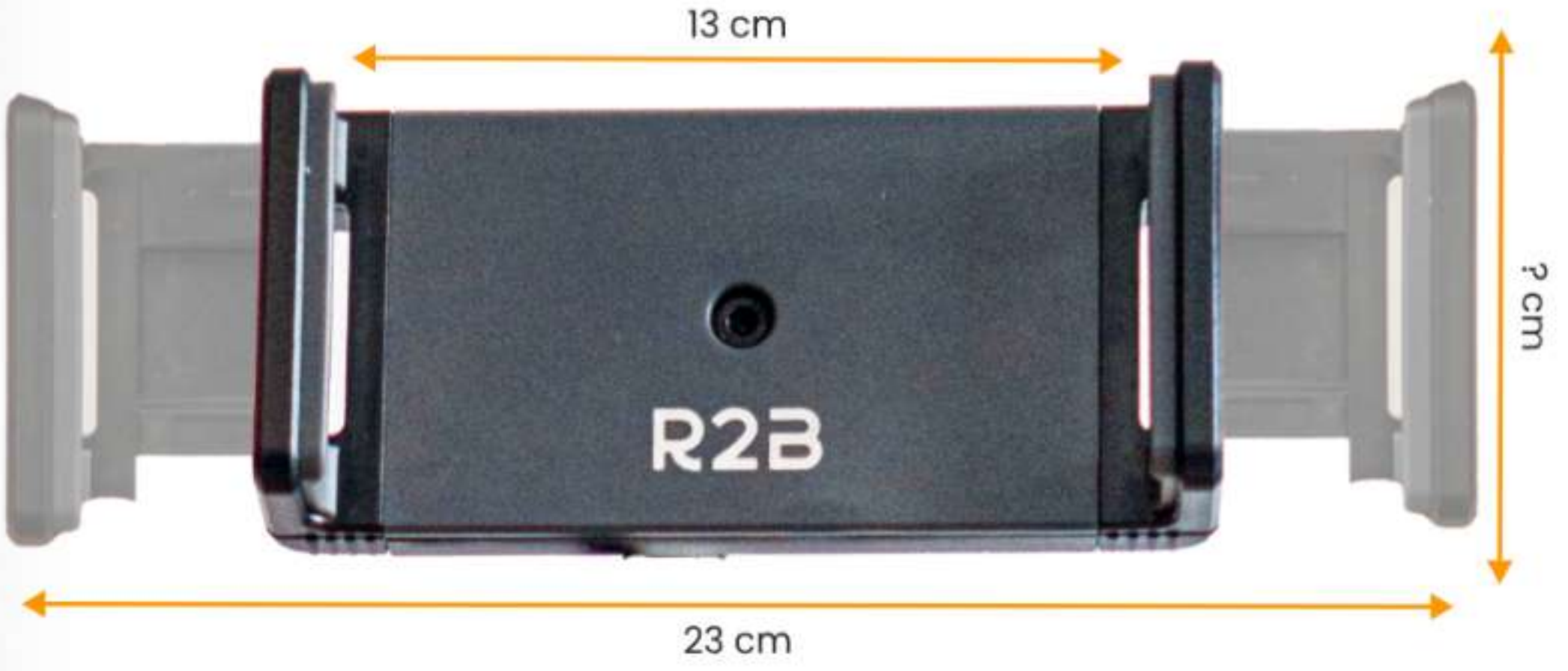
1.2.5 Maintenance and Durability

- ⚠ Clean the holder with a dry or slightly damp cloth. Do not use harsh cleaning agents that may damage the material.
- ⚠ Regularly check if the hinges, adjustable arm, and clamp are still functioning properly. Wear and tear can affect the stability.
- ⚠ Return the holder to an authorized collection point for plastic materials when the product is worn out or defective. Do not dispose of it in regular waste to prevent environmental harm.

2. Installation

2.1 Product Diagram





2.2 Mounting

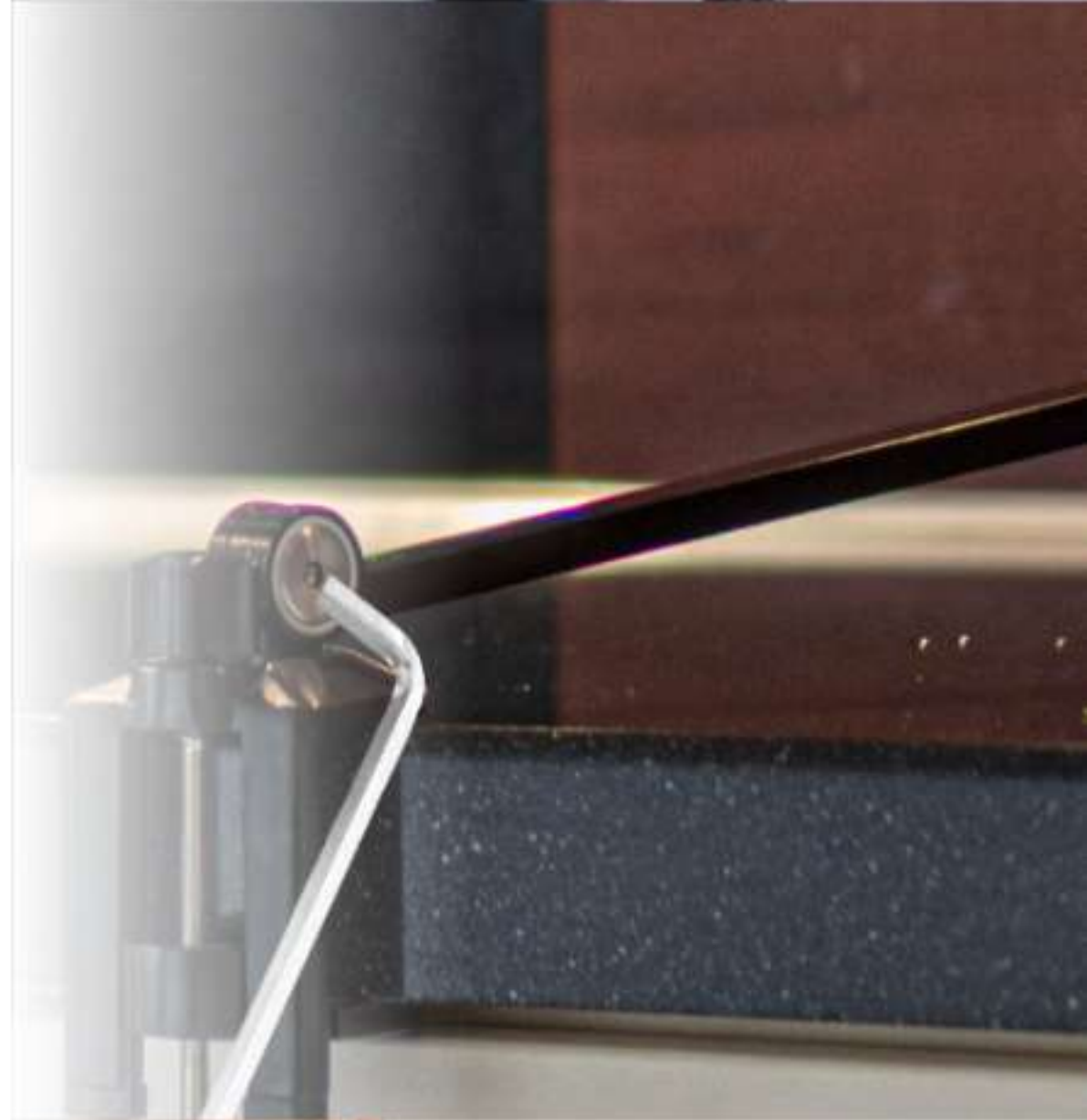
2.2.1 Securing

Turn the knob on the base of the holder to adjust the opening size. Place the holder and tighten it securely.



2.2.2 Adjusting the arm

With the included Allen key, you can adjust or loosen the hinges and then tighten them again once the holder is positioned at the correct angle.



2.2.3 Making it wider

By pulling the sides of the holder apart, you can make the holder wider.



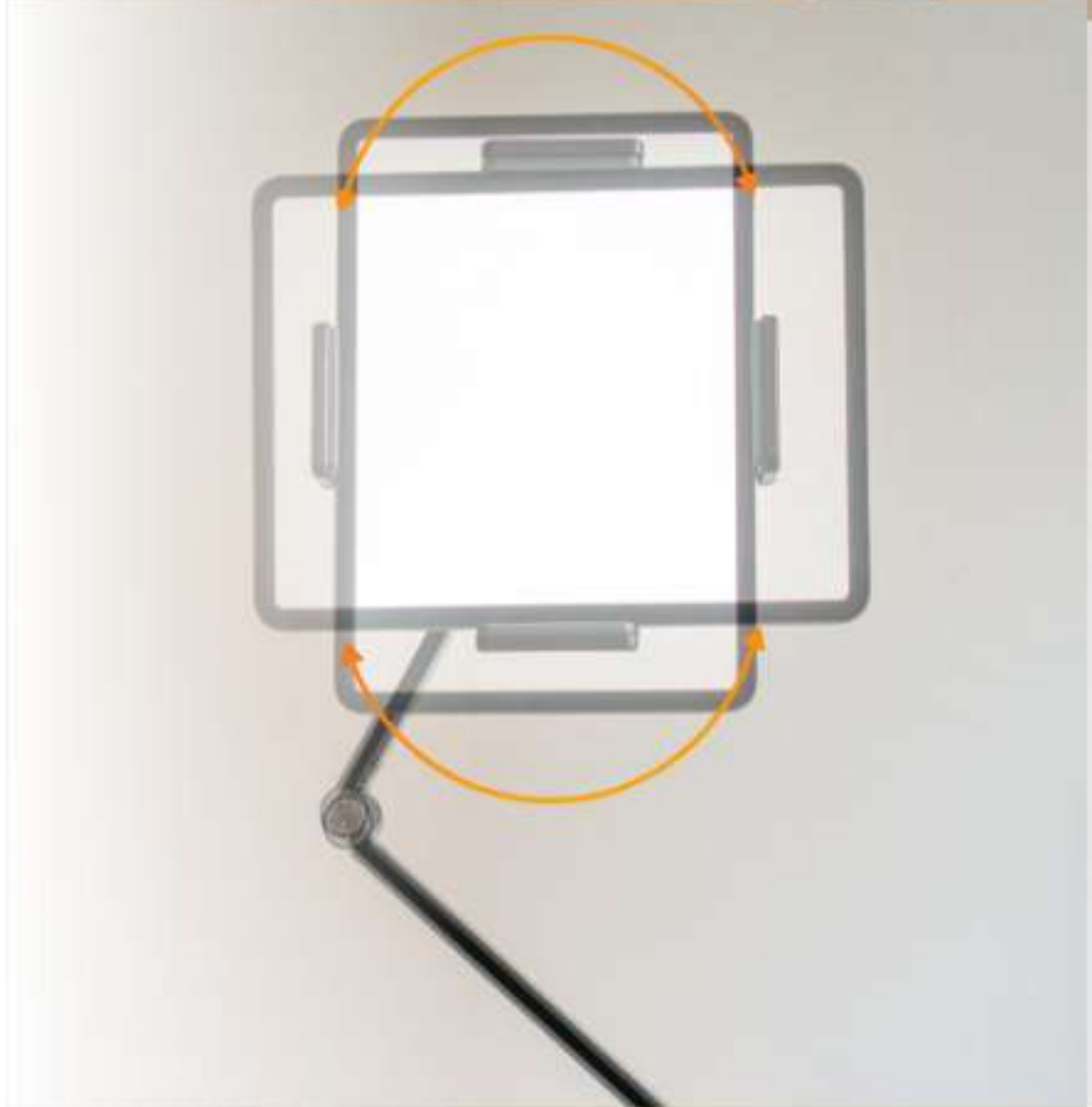
2.2.4 Place the tablet

Now you can place a tablet in the holder.



2.2.5 360-degree rotation

You can rotate the holder 360 degrees for the perfect viewing angle.



2.2.6 Compatible with phones

The holder is also suitable for placing your phone in.



3. Sustainable recycling

Your effort for a better environment

We highly value sustainability and encourage our customers to recycle products responsibly at the end of their lifespan. Do not dispose of products with regular waste; instead, return them to a certified recycling organization or take them to your local recycling center.

Together, we can create a more sustainable future! 🌍♻️

4. Warranty information

4.1 Quality guarantee

R2B has guaranteed its customers a high Dutch quality standard since 2018, and we are proud of it. All our products come with a standard warranty period of 1 year against defects in materials or workmanship.

4.2 Warranty exclusions

We unfortunately cannot offer a warranty in the following cases:

- a. After the expiration of the above warranty period.
- b. The defect is due to improper use, neglect, or accidental damage.

4.3 Making a warranty claim

If you want to make a warranty claim, or if you are unsure whether your situation falls under the warranty, please contact us so we can discuss your warranty options together!

4.4 Return policy

Not completely satisfied or do you have another reason to return the product? You can return the product within 30 days, unless stated otherwise in the specific platform's terms. The platform's terms will determine whether a product can be returned and within what timeframe.

Make sure the product is undamaged and returned in its original packaging. After the return is received and approved, you will receive a full refund of the purchase price, minus any applicable return costs (if applicable).

4.5 About R2B

Since 2018, R2B has been the specialist in products that enhance mobility, safety, and convenience. With a wide and diverse range of products, we offer smart solutions tailored to our customers' needs. Whether it's about staying safe on the road, working efficiently, or living comfortably – R2B represents quality and reliability.

We are available Monday through Friday. For more information and contact options, please visit the contact page on our website.



If you have any further questions about the product or our service, please feel free to contact us!

R2B



Anleitung

Arnhem – Tablet-Halter mit
verstellbarem Arm

Mobilität, Sicherheit und Komfort für alle!

1. Arnhem



1.1 Spezifikationen

- Geeignet für den Rand eines Tisches, eines Schreibtisches oder einer Küchenarbeitsplatte
- Verstellbarer Arm mit verschiedenen Winkeln
- 360 Grad drehbar
- 1 kg schwere Basis mit starkem Klemmbügel
- Geeignet für Tablets von 7 bis 13 Zoll und Smartphones von 4 bis 7 Zoll
- Einfach zu befestigen, indem man die Klemme auseinanderzieht

1.2.1 Allgemeine Sicherheitswarnungen

- ⚠️ Dieser Halter wurde entwickelt, um Smartphones und Tablets sicher zu halten. Verwenden Sie ihn nicht für schwere oder ungeeignete Objekte.
- ⚠️ Stellen Sie sicher, dass die Klemme fest und vollständig an einer stabilen und robusten Tisch- oder Schreibtischkante befestigt ist, um ein Lösen oder Fallen zu verhindern.
- ⚠️ Befestigen Sie die Klemme nur an Oberflächen, die innerhalb der angegebenen maximalen Dicke liegen. Ein zu dicker oder zu dünner Rand kann die Stabilität beeinträchtigen.

1.2.2 Platzierung und Verwendung

- ⚠️ Montieren Sie den Halter nur auf stabilen, ebenen Oberflächen. Die Befestigung an wackeligen oder instabilen Möbeln kann gefährlich sein.
- ⚠️ Klemmen Sie den Halter nicht an Glas-, dünnen Holz- oder Kunststoffoberflächen fest, die brechen oder zerspringen können.
- ⚠️ Platzieren Sie Ihr Tablet oder Telefon zentriert im Halter, um ein Kippen oder Schiefhängen zu vermeiden.
- ⚠️ Stellen Sie den Arm vorsichtig ein und üben Sie keinen übermäßigen Druck aus. Zu viel Kraft kann zu Schäden am Gelenk oder an der Klammer führen.

1.2.3 Sicherheit während der Verwendung

- ⚠️ Überprüfen Sie regelmäßig, ob der Klemmbereich noch fest sitzt, besonders nach längerer Benutzung oder nach der Einstellung des Arms.
- ⚠️ Stellen Sie den Halter nicht über wertvolle oder empfindliche Gegenstände (wie Gläser oder Elektronik), um Schäden bei einem Sturz zu vermeiden.
- ⚠️ Schütteln Sie nicht an dem Tisch oder Schreibtisch, an dem der Halter befestigt ist, um ein Lösen oder Herunterfallen des Geräts zu vermeiden.
- ⚠️ Stellen Sie sicher, dass Kinder nicht mit dem verstellbaren Arm oder dem Halter spielen, um Verletzungen oder Schäden zu vermeiden.

1.2.4 Material- und Brandschutzsicherheit

- ⚠️ Stellen Sie den Halter nicht in der Nähe von Wärmequellen wie Heizkörpern oder Herden auf, um Verformungen des Materials zu vermeiden.
- ⚠️ Vermeiden Sie, dass scharfe Gegenstände die Oberfläche des Halters beschädigen, da dies die Stabilität beeinträchtigen kann.

1.2.5 Wartung und Haltbarkeit

- ⚠️ Reinigen Sie den Halter mit einem trockenen oder leicht feuchten Tuch. Verwenden Sie keine aggressiven Reinigungsmittel, die das Material beschädigen könnten.
- ⚠️ Überprüfen Sie regelmäßig, ob die Scharniere, der verstellbare Arm und der Klemmbereich noch gut funktionieren. Abnutzung kann die Stabilität beeinträchtigen.
- ⚠️ Bringen Sie den Halter zu einer anerkannten Sammelstelle für Kunststoffe, wenn das Produkt abgenutzt oder defekt ist. Werfen Sie ihn nicht im Restmüll weg, um Umweltschäden zu vermeiden.

2. Installation

2.1 Produktdiagramm





2.2 Befestigung

2.2.1 Fixierung

Drehen Sie den Knopf am Fuß des Halters, um die Öffnung größer oder kleiner zu machen. Stellen Sie den Halter auf und ziehen Sie ihn fest an.



2.2.2 Arm verstellen

Mit dem beiliegenden Inbusschlüssel kannst du die Scharniere verstellen/ lösen und sie wieder festziehen, wenn der Halter in der richtigen Position ist.



2.2.3 Verbreiten

Indem du die Seiten des Halters auseinanderziehst, kannst du den Halter breiter machen.



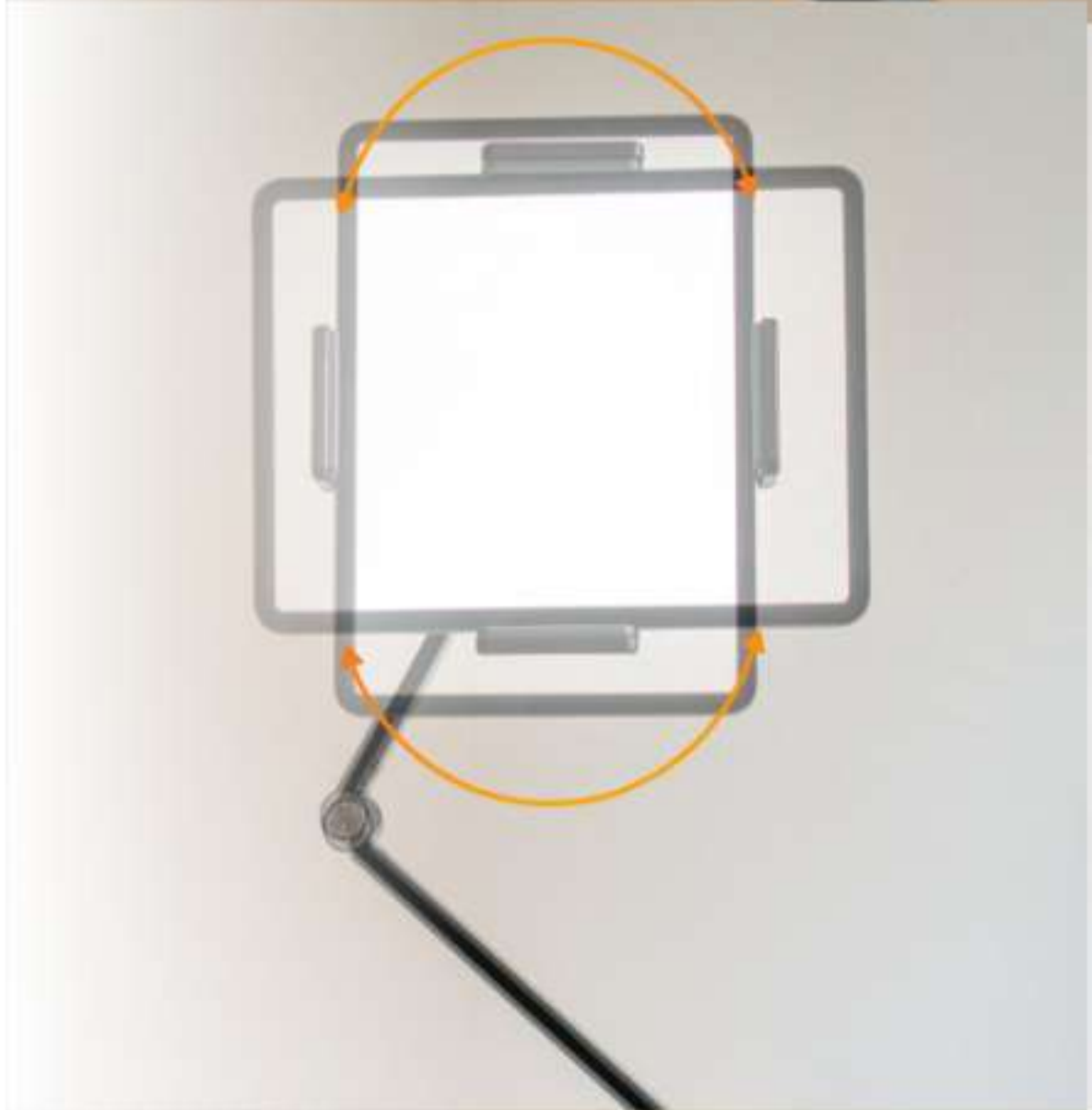
2.2.4 Tablet einsetzen

Jetzt kannst du ein Tablet in den Halter einsetzen.



2.2.5 360 Grad Rotation

Du kannst den Halter um 360 Grad drehen, um den perfekten Blickwinkel zu finden.



2.2.6 Geeignet für Smartphones

Der Halter ist auch geeignet, um dein Smartphone einzulegen.



3. Nachhaltiges Recycling

Ihr Beitrag zum Umweltschutz

Wir erfüllen alle gesetzlichen Anforderungen des deutschen ERP-Gesetzes (Extended Producer Responsibility). Für das Recycling von Verpackungen sind wir bei LUCID/Lizenzero registriert.

Wir legen großen Wert auf Nachhaltigkeit und empfehlen unseren Kunden, Produkte am Ende ihrer Lebensdauer fachgerecht zu recyceln. Bitte entsorgen Sie Produkte nicht über den Restmüll, sondern geben Sie sie bei einer zertifizierten Recyclingorganisation ab.

Finden Sie eine geeignete Sammelstelle in Ihrer Nähe unter folgendem Link:

 **Sammelstellen suchen**

(<https://entsorgungsstellen.e-schrott-entsorgen.org/suche>)

Gemeinsam für eine nachhaltigere Zukunft!  

4. Garantiebedingungen

4.1 Qualitätsgarantie

R2B garantiert seinen Kunden seit 2018 einen hohen niederländischen Qualitätsstandard, und darauf sind wir stolz. Für alle unsere Produkte gilt eine standardmäßige Garantie von 1 Jahr gegen Mängel an Material oder Verarbeitung.

4.2 Ablauf der Garantie

Wir können leider keine Garantie in den folgenden Fällen anbieten:

- a. Nach Ablauf der oben genannten Garantiezeit
- b. Der Mangel ist auf unsachgemäßen Gebrauch, Vernachlässigung oder durch Stürze und Stöße zurückzuführen.

4.3 Garantieanspruch geltend machen

Wenn Sie einen Garantieanspruch geltend machen möchten oder unsicher sind, ob Ihre Situation unter die Garantie fällt, kontaktieren Sie uns bitte, damit wir Ihre Garantieoptionen gemeinsam besprechen können!

4.4 Widerrufsrecht


Sind Sie nicht ganz zufrieden oder haben Sie einen anderen Grund, das Produkt zurückzugeben? Sie können das Produkt innerhalb von 30 Tagen zurückgeben, es sei denn, in den spezifischen Plattformbedingungen ist etwas anderes angegeben. Die Bedingungen der jeweiligen Plattform bestimmen, ob ein Produkt zurückgegeben werden kann und in welchem Zeitraum.

Bitte stellen Sie sicher, dass das Produkt unbeschädigt ist und in der Originalverpackung zurückgesendet wird. Nach Erhalt und Annahme der Rücksendung erhalten Sie den vollen Kaufbetrag zurück, abzüglich eventueller Rücksendekosten (falls zutreffend).

4.5 Über R2B

Seit 2018 ist R2B der Spezialist für Produkte, die Mobilität, Sicherheit und Komfort verbessern. Mit einem breiten und vielfältigen Sortiment bieten wir intelligente Lösungen, die auf die Bedürfnisse unserer Kunden abgestimmt sind. Ob es um sicheres Unterwegssein, effizientes Arbeiten oder komfortables Leben geht – R2B steht für Qualität und Zuverlässigkeit.

Wir sind von Montag bis Freitag erreichbar. Für weitere Informationen und Kontaktmöglichkeiten besuchen Sie bitte die Kontaktseite auf unserer Website.



Wenn Sie weitere Fragen zum Produkt oder zu unserem Service haben, zögern Sie bitte nicht, uns zu kontaktieren!

R2B



Manuel 

**Arnhem – Support de tablette
avec bras réglable**

Mobilité, sécurité et confort pour tous!

1. Arnhem



1.1 Spécifications

- Convient pour être fixé au bord de la table, à un bureau ou à un plan de travail.
- Bras réglable avec plusieurs angles.
- Rotation à 360 degrés.
- Base de 1 kg avec une pince robuste.
- Compatible avec les tablettes de 7 à 13 pouces et les smartphones de 4 à 7 pouces.
- Facile à fixer en écartant les pinces.

1.2.1 Avertissements de sécurité généraux

- ⚠ Ce support est conçu pour maintenir en toute sécurité des smartphones et des tablettes. Ne l'utilisez pas pour des objets lourds ou inappropriés.
- ⚠ Assurez-vous que la pince est bien et complètement serrée sur un bord de table ou de bureau stable et solide pour éviter tout délogement ou chute.
- ⚠ Fixez la pince uniquement sur des surfaces dont l'épaisseur ne dépasse pas la limite indiquée. Un bord trop épais ou trop fin peut affecter la stabilité.

1.2.2 Placement et utilisation

- ⚠ Montez le support uniquement sur des surfaces solides et plates. Fixer le support sur des meubles instables ou bancals peut être dangereux.
- ⚠ Ne fixez pas le support sur des surfaces en verre, en bois fin ou en plastique qui pourraient se fissurer ou se casser.
- ⚠ Placez votre tablette ou téléphone centré dans le support pour éviter qu'il ne bascule ou ne soit incliné.
- ⚠ Ajustez doucement le bras et ne forcez pas. Appliquer une trop grande force peut endommager la charnière ou le clip.

1.2.3 Sécurité pendant l'utilisation

- ⚠ Vérifiez régulièrement que la pince est toujours bien fixée, surtout après une utilisation prolongée ou après avoir ajusté le bras.
- ⚠ Ne placez pas le support au-dessus d'objets précieux ou fragiles (comme des verres ou des appareils électroniques) afin d'éviter des dommages en cas de chute.
- ⚠ Ne secouez pas le bureau ou la table auquel le support est fixé afin d'éviter que l'appareil se détache ou tombe.
- ⚠ Assurez-vous que les enfants ne jouent pas avec le bras réglable ou le support afin d'éviter toute blessure ou dommage.

1.2.4 Sécurité des matériaux et contre l'incendie

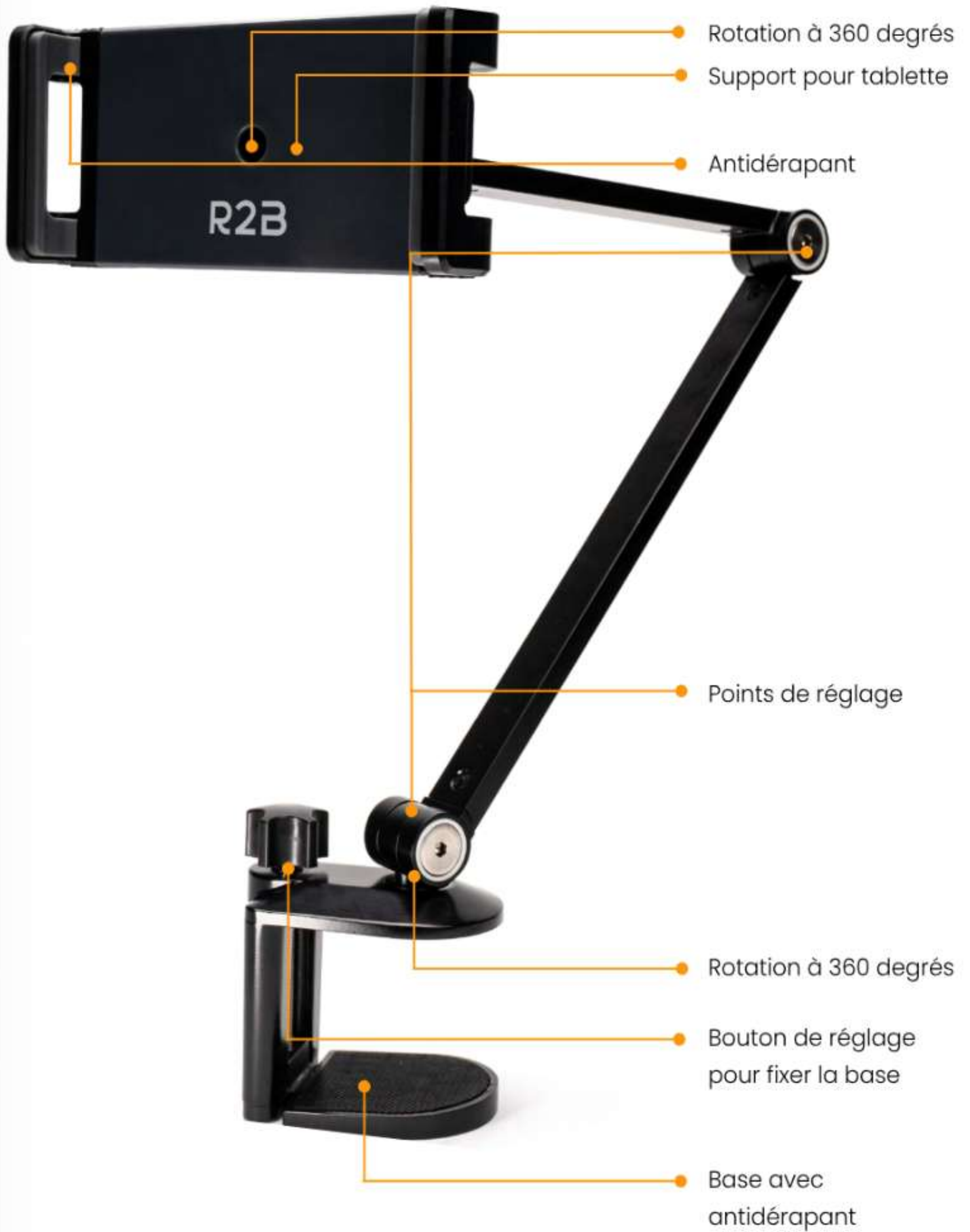
- ⚠ Ne placez pas le support près de sources de chaleur telles que des radiateurs ou des cuisinières, afin d'éviter toute déformation du matériau.
- ⚠ Évitez que des objets tranchants endommagent la surface du support, ce qui pourrait réduire la stabilité.

1.2.5 Entretien et durabilité

- ⚠ Nettoyez le support avec un chiffon sec ou légèrement humide. N'utilisez pas de produits de nettoyage agressifs qui pourraient endommager le matériau.
- ⚠ Vérifiez régulièrement que les charnières, le bras réglable et le serre-joint fonctionnent toujours correctement. L'usure peut affecter la solidité.
- ⚠ Déposez le support dans un point de collecte agréé pour les matériaux plastiques lorsqu'il est usé ou défectueux. Ne le jetez pas avec les déchets ménagers afin d'éviter des dommages à l'environnement.

2. Installation

2.1 Diagramme du produit





2.2 Fixation

2.2.1 Fixer

Tournez le bouton situé sur la base du support pour ajuster l'ouverture, en l'agrandissant ou en la réduisant. Placez le support et serrez-le fermement.



2.2.2 Ajuster le bras

Avec la clé Allen fournie, vous pouvez ajuster/détacher les charnières et les resserrer une fois que le support est positionné dans le bon angle.



2.2.3 Élargir

En écartant les côtés du support, vous pouvez le rendre plus large.



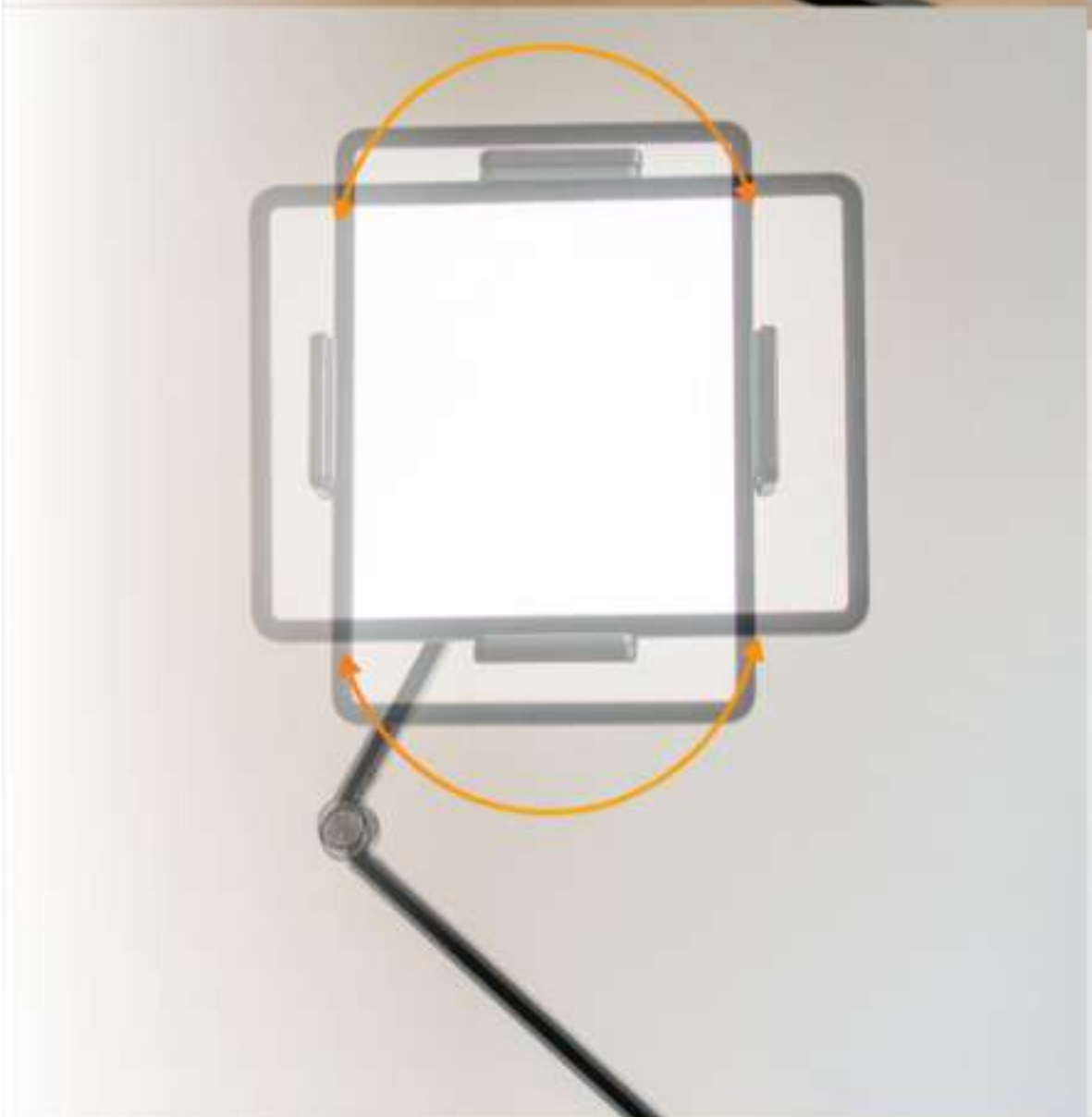
2.2.4 Placer la tablette

Vous pouvez maintenant placer une tablette dans le support.



2.2.5 Rotation à 360 degrés

Vous pouvez faire pivoter le support à 360 degrés pour un angle de vue parfait.



Convient pour les téléphones

Le support est également adapté pour y placer votre téléphone.



3. Recyclage durable

Votre contribution à un meilleur environnement

Nous respectons toutes les obligations légales en matière de responsabilité élargie des producteurs (REP) en France. Pour le recyclage des emballages et des équipements électriques et électroniques, nous sommes enregistrés auprès d'Ecologic.

IDU pour EEE Ménager : FR416270_05CSFK

IDU pour ASL : FR416270_13JFDP

Les informations sur le tri et le recyclage de l'emballage et du produit sont indiquées sur l'emballage et dans le manuel d'utilisation via le système Info-Tri. Nous vous encourageons à respecter ces consignes et à recycler vos produits de manière responsable.

Ne jetez pas vos produits dans les déchets ménagers. Déposez-les dans un point de collecte agréé. Vous pouvez consulter la plateforme suivante pour trouver le point de collecte le plus proche:

 **Trouver un point de collecte**

(<https://www.e-dechet.com/>)

Ensemble, agissons pour un avenir plus respectueux de l'environnement !  

4. Conditions de garantie

4.1 Garantie de qualité

R2B garantit à ses clients un haut standard de qualité néerlandaise depuis 2018, et nous en sommes fiers. Tous nos produits bénéficient d'une garantie standard d'un an contre les défauts de matériaux ou de fabrication.

4.2 Expiration de la garantie

Nous ne pouvons malheureusement pas offrir de garantie dans les cas suivants :

- a. Après l'expiration de la période de garantie mentionnée ci-dessus
- b. Le défaut résulte d'une utilisation incorrecte, de négligence ou de chutes et d'impacts.

4.3 Faire une demande de garanti

Si vous souhaitez faire une demande de garantie ou si vous n'êtes pas sûr que votre situation soit couverte par la garantie, veuillez nous contacter afin que nous puissions discuter ensemble de vos options de garantie!

4.4 Droit de retour

Pas entièrement satisfait ou avez-vous une autre raison de retourner le produit ? Vous pouvez retourner le produit dans un délai de 30 jours, sauf indication contraire dans les conditions spécifiques de la plateforme. Les conditions de la plateforme concernée déterminent si un produit peut être retourné et dans quel délai.

Assurez-vous que le produit est intact et renvoyé dans son emballage d'origine. Une fois le retour reçu et accepté, vous serez remboursé intégralement du montant d'achat, moins les éventuels frais de retour (le cas échéant).

4.5 À propos de R2B

Depuis 2018, R2B est le spécialiste des produits qui améliorent la mobilité, la sécurité et le confort. Avec une gamme large et diversifiée, nous proposons des solutions intelligentes adaptées aux besoins de nos clients. Que ce soit pour voyager en toute sécurité, travailler efficacement ou vivre confortablement – R2B incarne la qualité et la fiabilité.

Nous sommes joignables du lundi au vendredi. Pour plus d'informations et pour nous contacter, veuillez consulter la page de contact sur notre site internet.



Si vous avez d'autres questions sur le produit ou notre service, n'hésitez pas à nous contacter!

R2B

R2B Store B.V.
Polderweg 7
1446AA Purmerend
www.r2bstore.nl



Séparez les éléments avant de trier