

R2B



# Handleiding

Manual

**Zaandam – Telefoonhouder  
voor in de auto met elektrische  
zuignap**

Mobiliteit, veiligheid en gemak voor iedereen!



# Inhoudsopgave

## Table of contents



### 1. Zaandam – telefoonhouder voor in de auto

3.

Specificaties

### 2. Installatie

7.

Een stapsgewijs overzicht om direct aan de slag te gaan met het product.

### 3. Duurzaam recyclen

12.

Uw bijdrage aan een beter milieu

### 4. Garantie bepaling

13.

De garantievoorwaarden en het R2B retourbeleid uitgelegd.



### 1. Zaandam – phone holder for the car

16.

specifications

### 2. Installation

20.

A step-by-step guide to get started with the product.

### 3. Sustainable recycling

25.

Your effort for a better environment

### 4. Guarantee terms

26.

The warranty terms and the R2B return policy explained.

# 1. Zaandam



## 1.1 Specificaties

- Sterke elektrische zuignap die automatisch vacuüm zuigt zonder plakresten of lijm.
- Door de verstelbare klemmen en steunpoot geschikt voor alle telefoons.
- Inclusief dashboardpad voor extra grip op oneven dashboards.
- 360° draaibaar en 180° kantelbaar.
- LED-indicator met batterij status.
- Oplaadbare zuignap met de meegeleverde USB-C kabel.
- Geschikt voor op het dashboard of raam.

## 1.2.1 Algemene veiligheidswaarschuwingen

- ⚠ Deze elektrische telefoonhouder is ontworpen voor gebruik in voertuigen om een smartphone veilig vast te houden tijdens het rijden. Gebruik het product niet voor andere doeleinden.
- ⚠ Gebruik de houder niet als er zichtbare schade is aan de zuignap, het elektrische mechanisme, de batterij of de kabel.
- ⚠ De houder en de zuignap zijn niet waterdicht. Gebruik het product niet bij vochtige omstandigheden, zoals condens. Laat de houder niet langdurig achter in direct zonlicht of bij vrieskou; dit kan de werking en levensduur beïnvloeden.
- ⚠ Demonteer het product niet en verwijder geen schroeven/onderdelen. Dit kan leiden tot schade of elektrische kortsluiting.
- ⚠ Laat kinderen het product alleen gebruiken onder toezicht van een volwassene.

## 1.2.2 Installatie en stabiliteit

- ⚠ Bevestig de houder stevig aan een glad raamoppervlak of gebruik de meegeleverde dashboard pad. Zorg dat de houder je zicht op de weg of bediening van het voertuig niet belemmert.
- ⚠ De zuignap hecht zich automatisch vast zodra je de houder plaatst. Je hoeft hiervoor geen knop in te drukken. Voor het losmaken druk je op de knop aan de zijkant; het vacuüm wordt dan automatisch opgeheven.

- ⚠ Plaats de houder met het indicatielampje naar je toe gericht, zodat je eenvoudig kunt zien wanneer de batterij bijna leeg is.
- ⚠ Gebruik de houder bij voorkeur op glas of glad kunststof. Het is niet aangeraden om de zuignap rechtstreeks te plaatsen op leren oppervlakken, oppervlakken met grove textuur of sterke rondingen. In die gevallen gebruik je het beste de meegeleverde dashboard pad of bevestig je de houder aan het raam.
- ⚠ Let bij het aanbrengen van de dashboard pad op dat je deze direct op de juiste plek bevestigt. Na verwijdering kan de pad zijn kleefkracht verliezen en niet opnieuw goed worden gebruikt.
- ⚠ Door trillingen, temperatuurverschillen of langdurig gebruik kunnen onderdelen losser komen te zitten. Controleer regelmatig of de houder nog stevig vastzit.

### **1.2.3 Elektronische en oplaadwaarschuwingen**

- ⚠ De bijgeleverde kabel is uitsluitend bedoeld voor het opladen van de zuignap. Gebruik geen andere kabels en laad hiermee geen andere apparaten op.
- ⚠ De telefoonhouder heeft zelf geen oplaadfunctie voor het opladen van je telefoon.
- ⚠ Laad de zuignap op bij kamertemperatuur, in een droge omgeving en nooit onbeheerd.
- ⚠ Wordt het product ongewoon warm of produceert het vreemde geluiden of geuren, schakel het dan direct uit en stop met gebruik.

## 1.2.4 Onderhoud en duurzaamheid

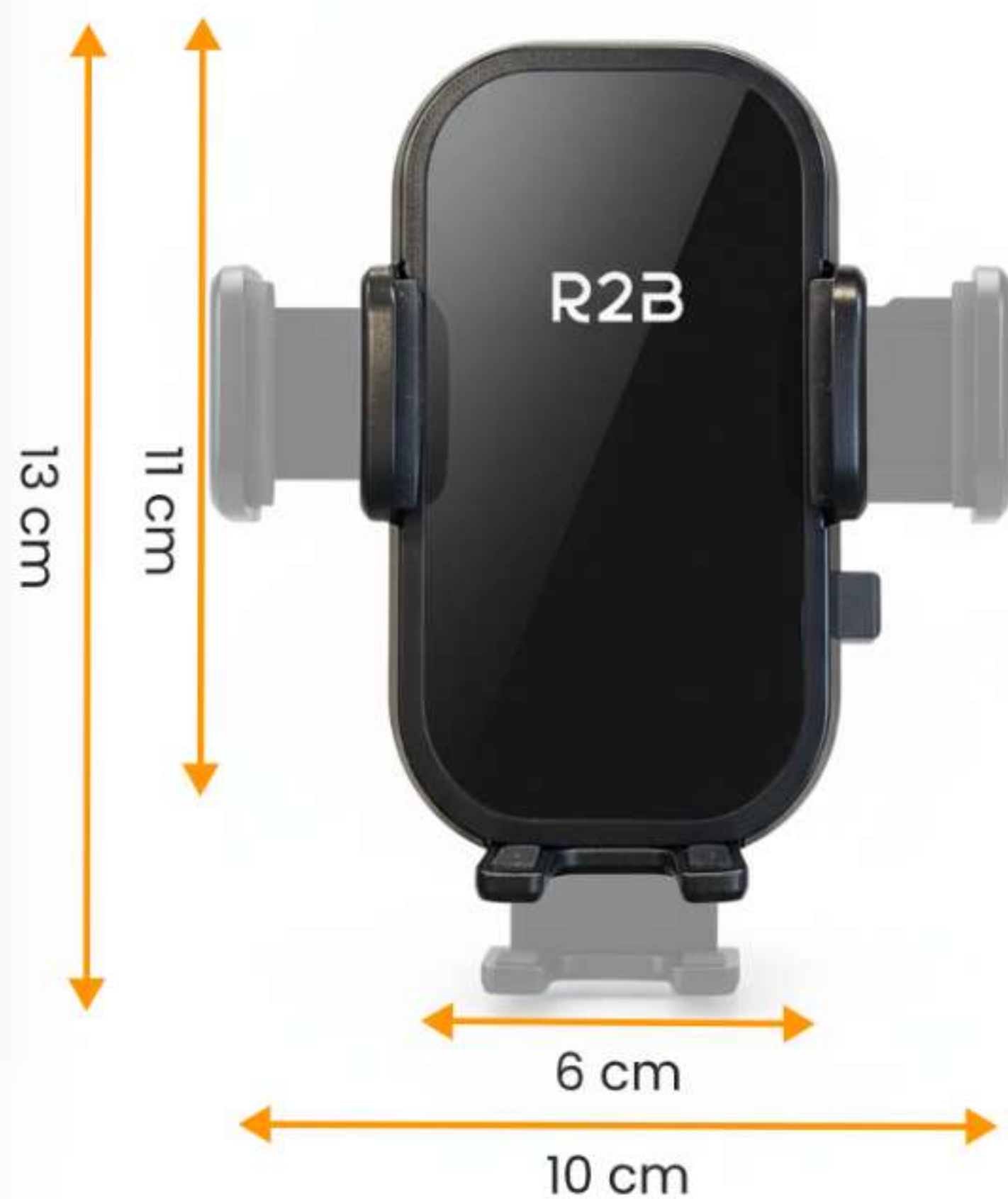
- ⚠ Gebruik geen agressieve reinigingsmiddelen. Maak de houder en vooral de zuignap regelmatig schoon met een licht vochtige doek om optimale hechting te behouden.
- ⚠ Bewaar de houder op een droge, koele plaats. Laat het product niet permanent op het dashboard zitten bij fel zonlicht of vorst.

## 1.2.5 Milieu en verantwoorde afvoer

- ⚠ Dit product bevat elektronische onderdelen en een interne batterij. Lever versleten of defecte exemplaren in bij een erkend inzamelpunt voor elektronische apparaten (e-waste).
- ⚠ Lever kartonnen en plastic verpakkingen apart in voor recycling.

## 2. Installatie

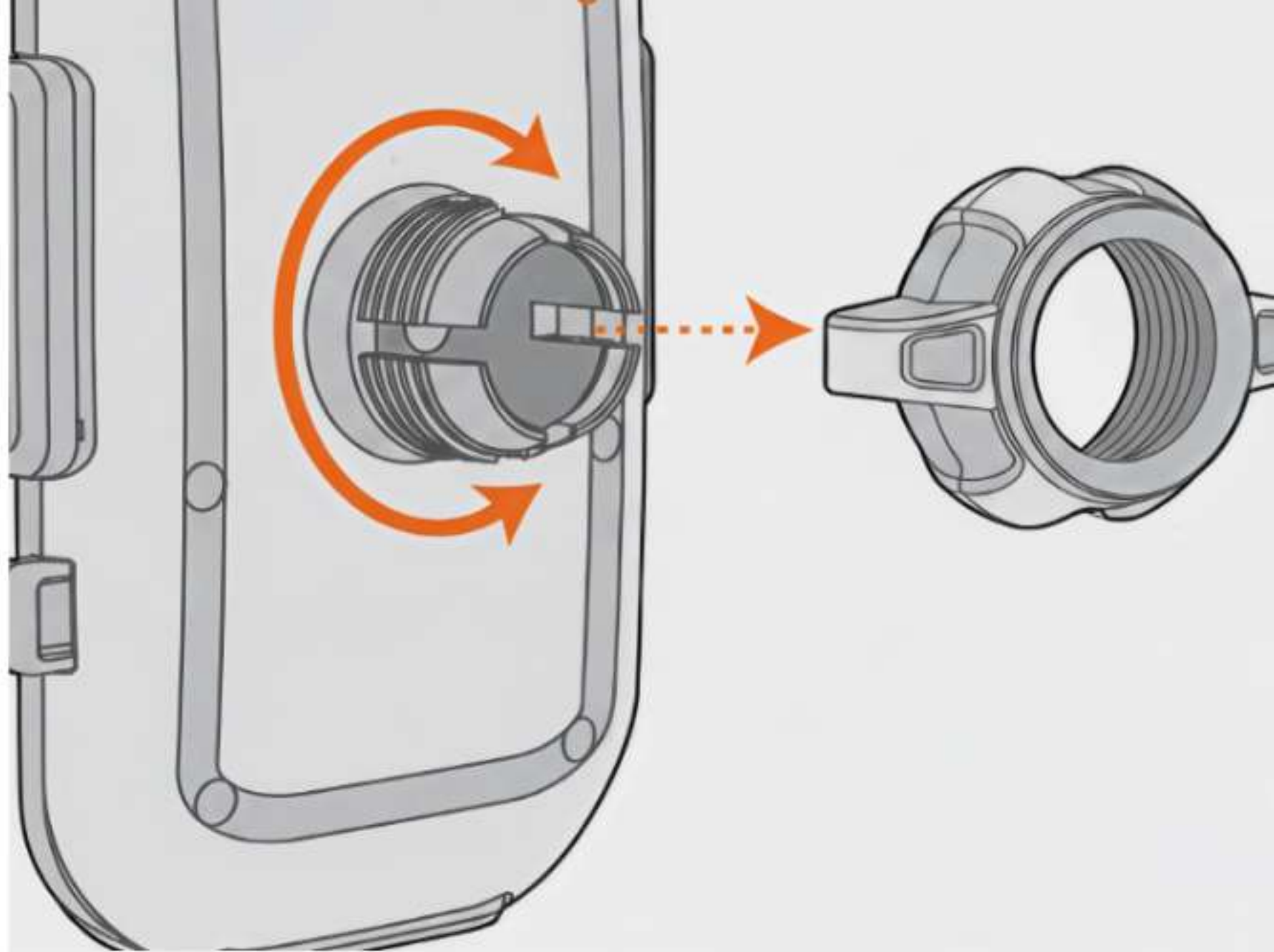
### 2.1 Product diagram



## 2.2 Houder klaarmaken

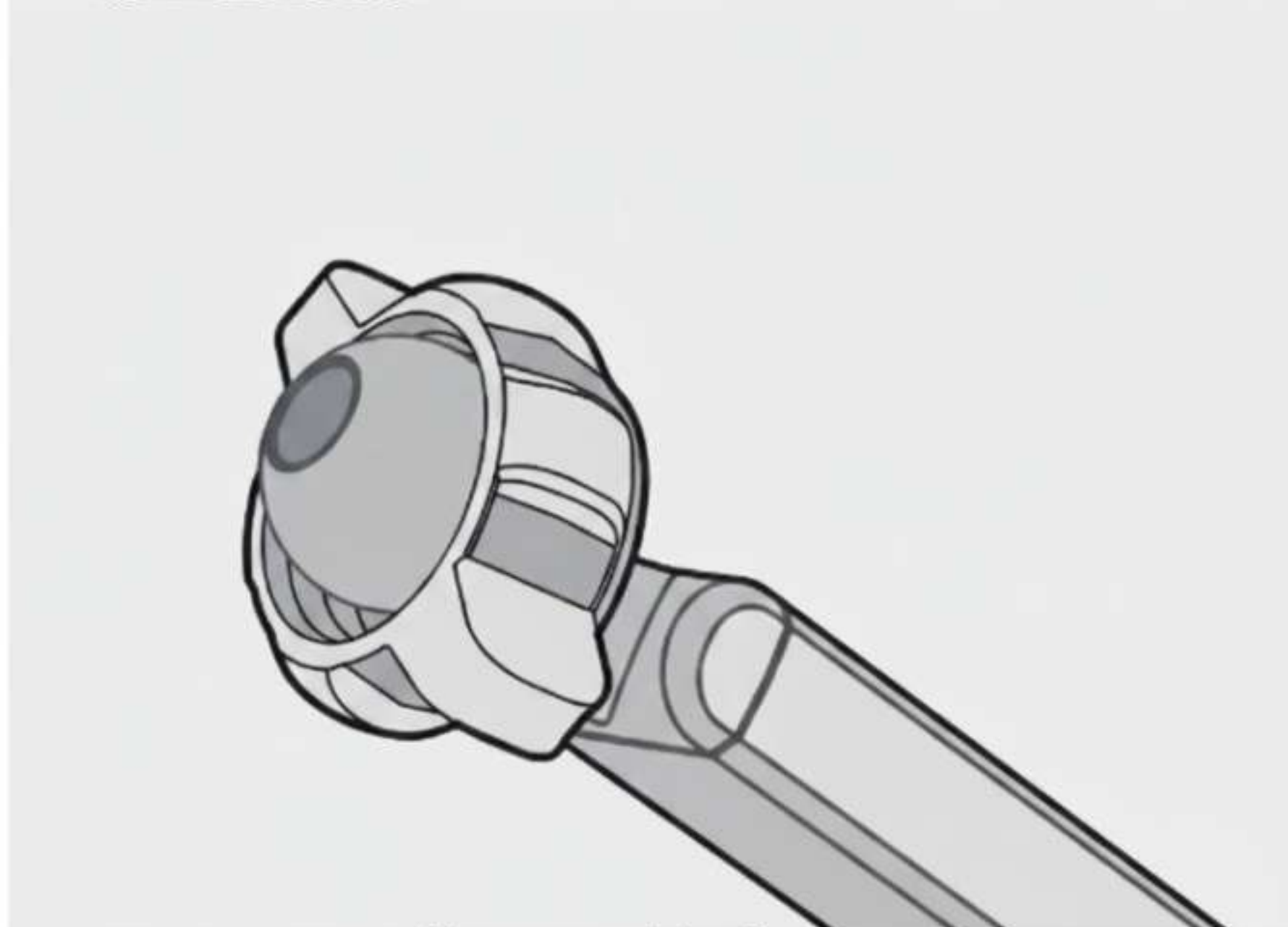
### 2.2.1 Losdraaien

Draai het boutje aan de achterkant van de telefoonhouder eraf.



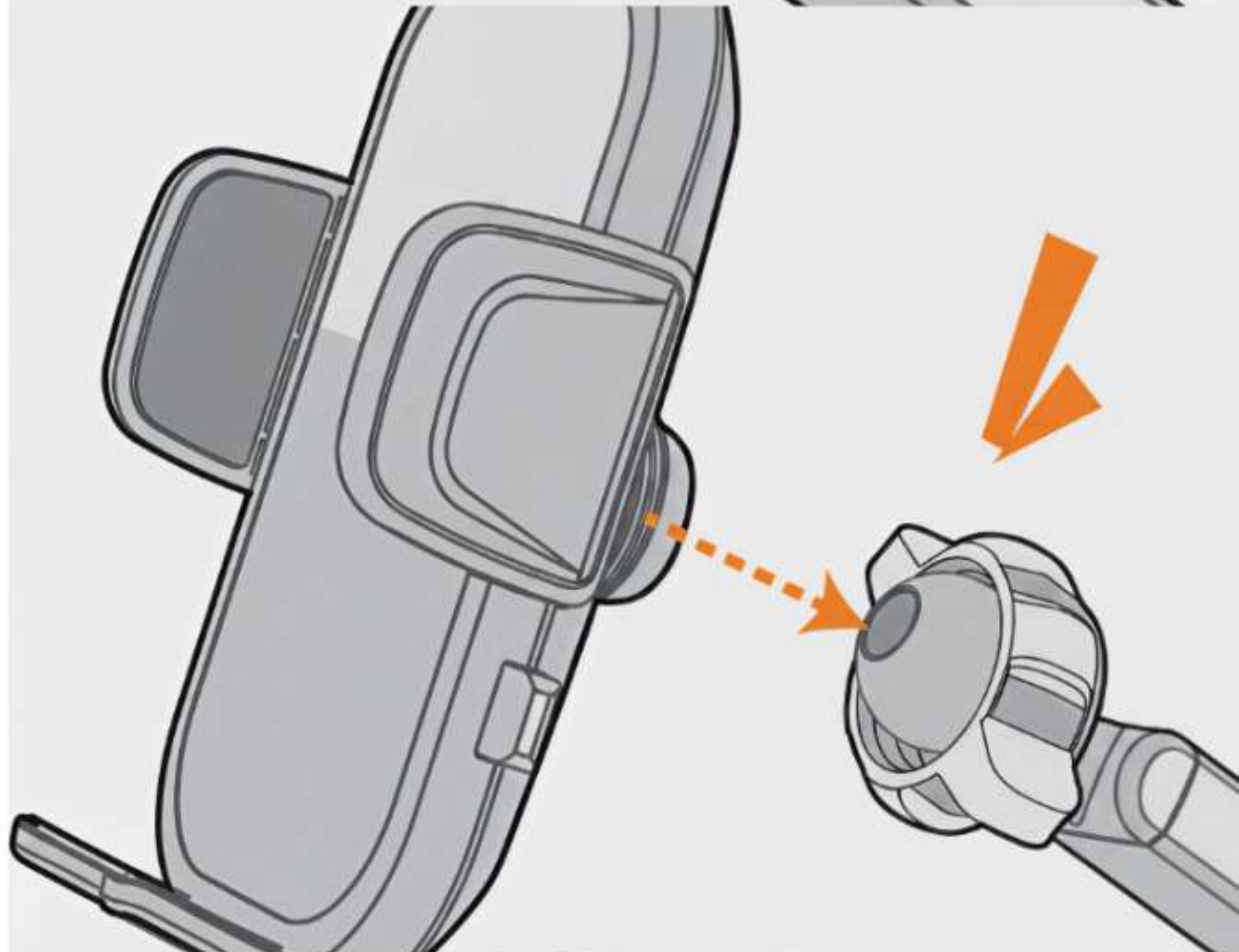
### 2.2.2 Boutje plaatsen

Plaats het boutje over de kogel van de houderarm.



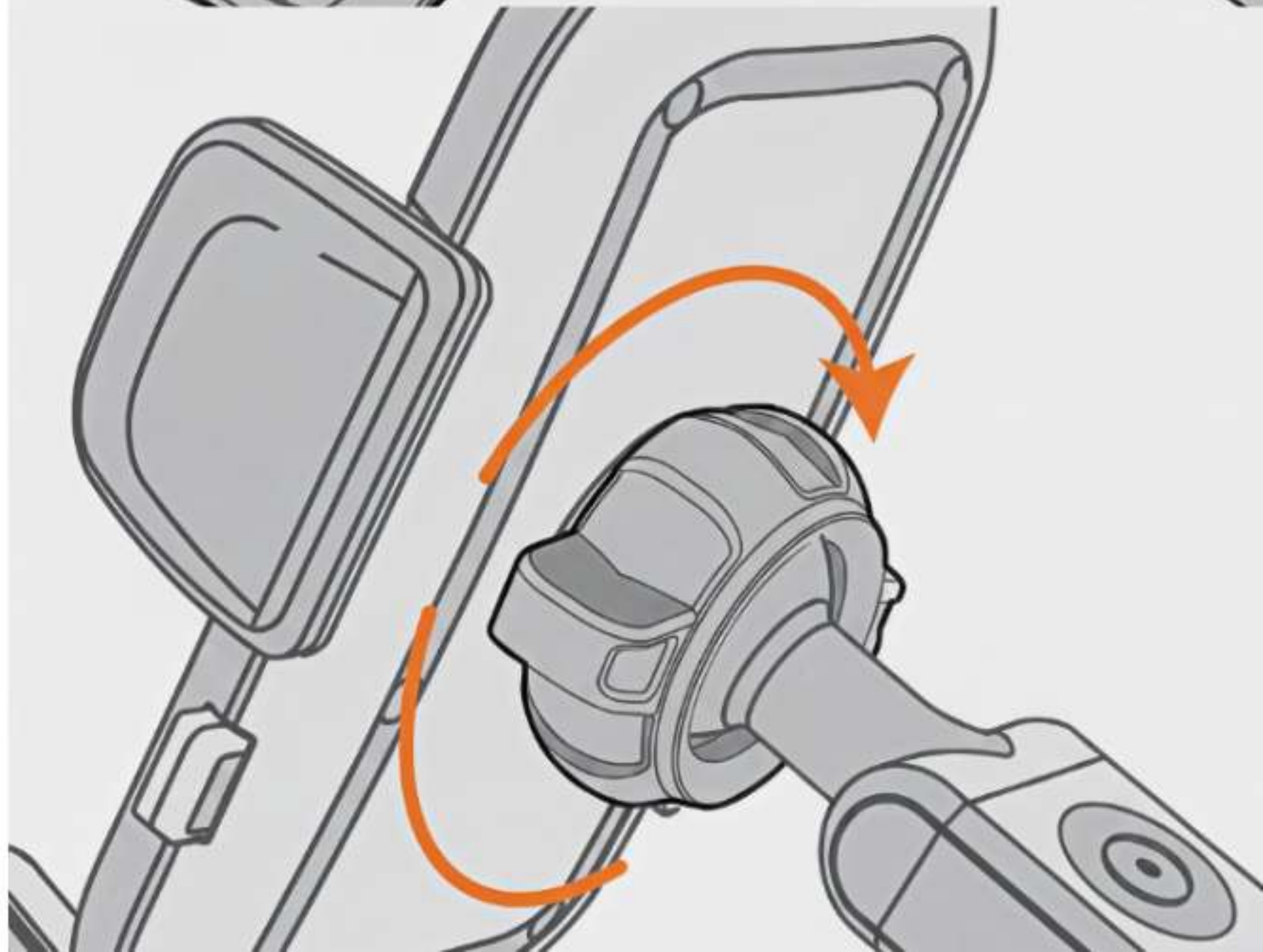
### 2.2.3 Telefoonhouder vastklikken

Klik de telefoonhouder op de kogel van de arm.



### 2.2.4 Vastdraaien

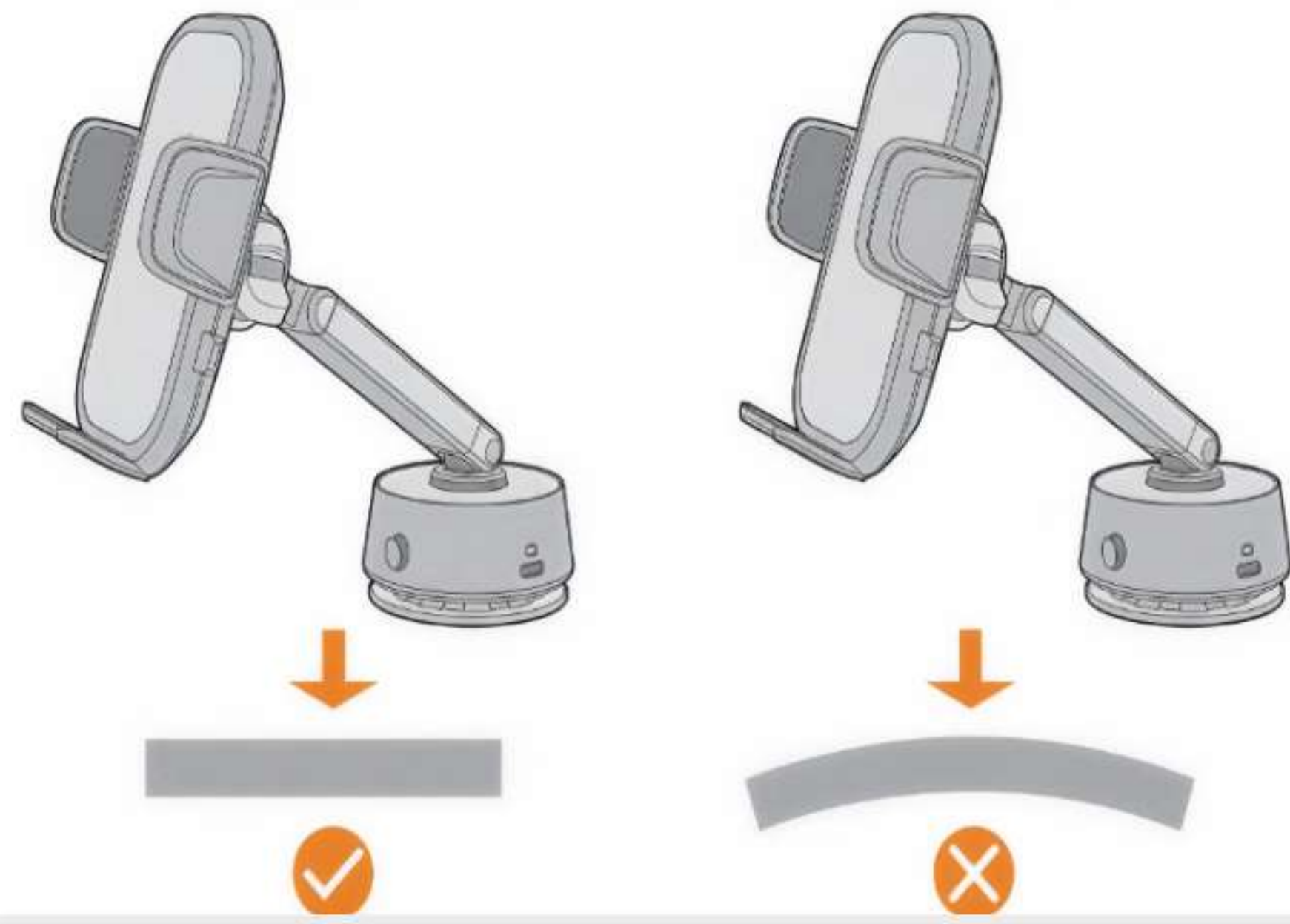
Draai het boutje stevig vast tot het niet verder kan.



## 2.3 Bevestiging

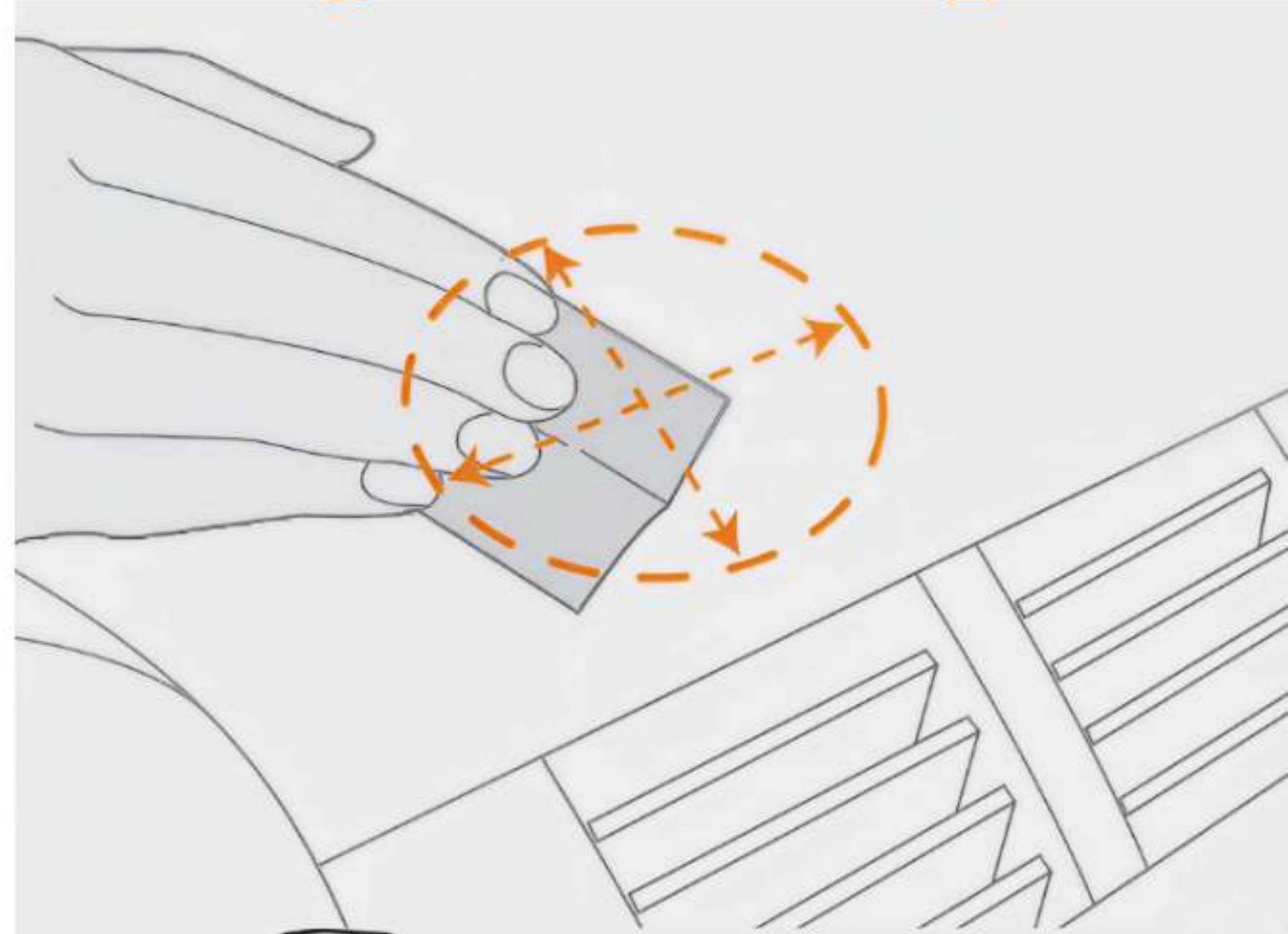
### 2.3.1 Vlak en egaal oppervlak

Zoek een vlak en egaal oppervlak om de telefoonhouder te bevestigen.



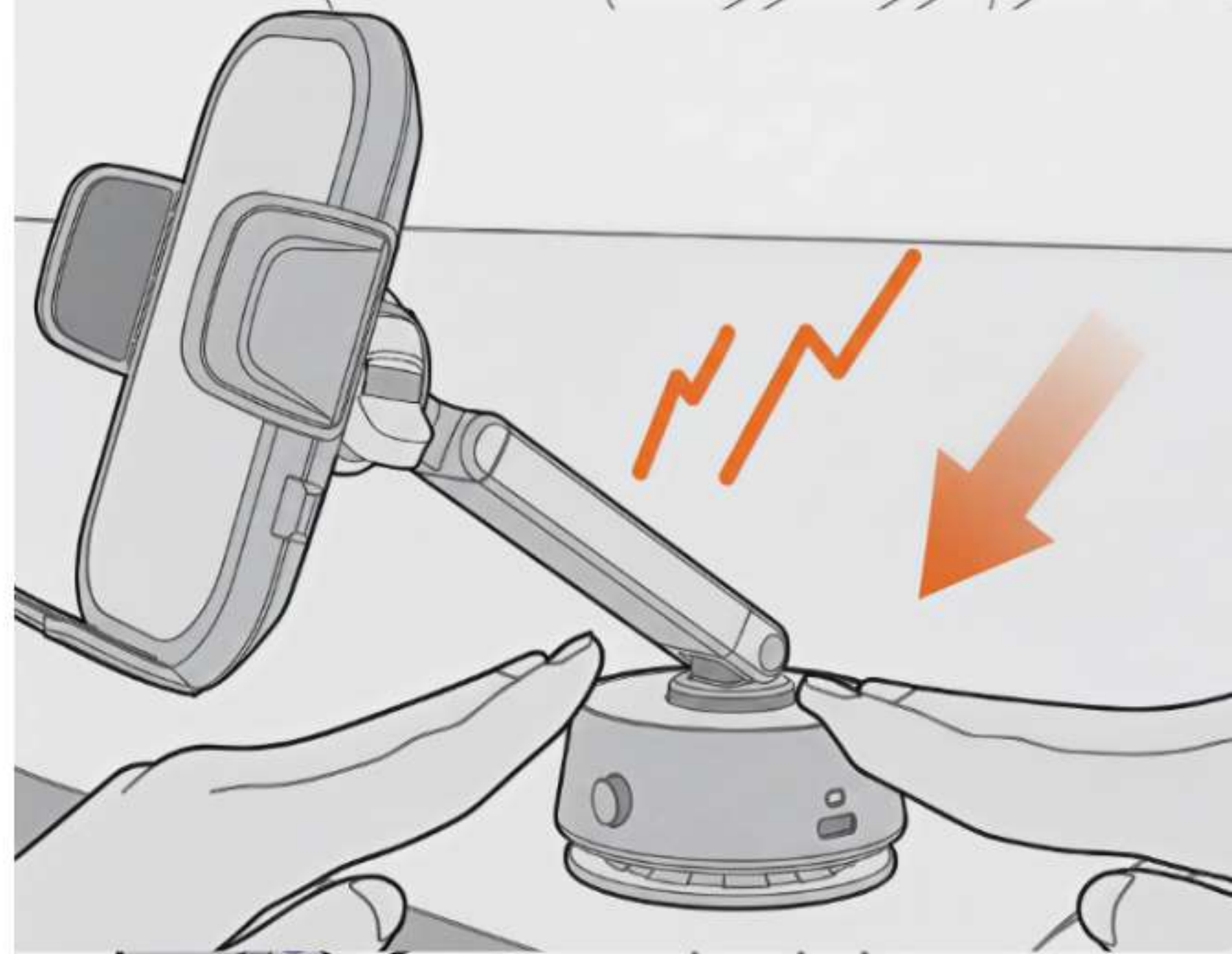
### 2.3.2 Reinigen

Reinig de ondergrond: eerst met het natte, daarna met het droge doekje.



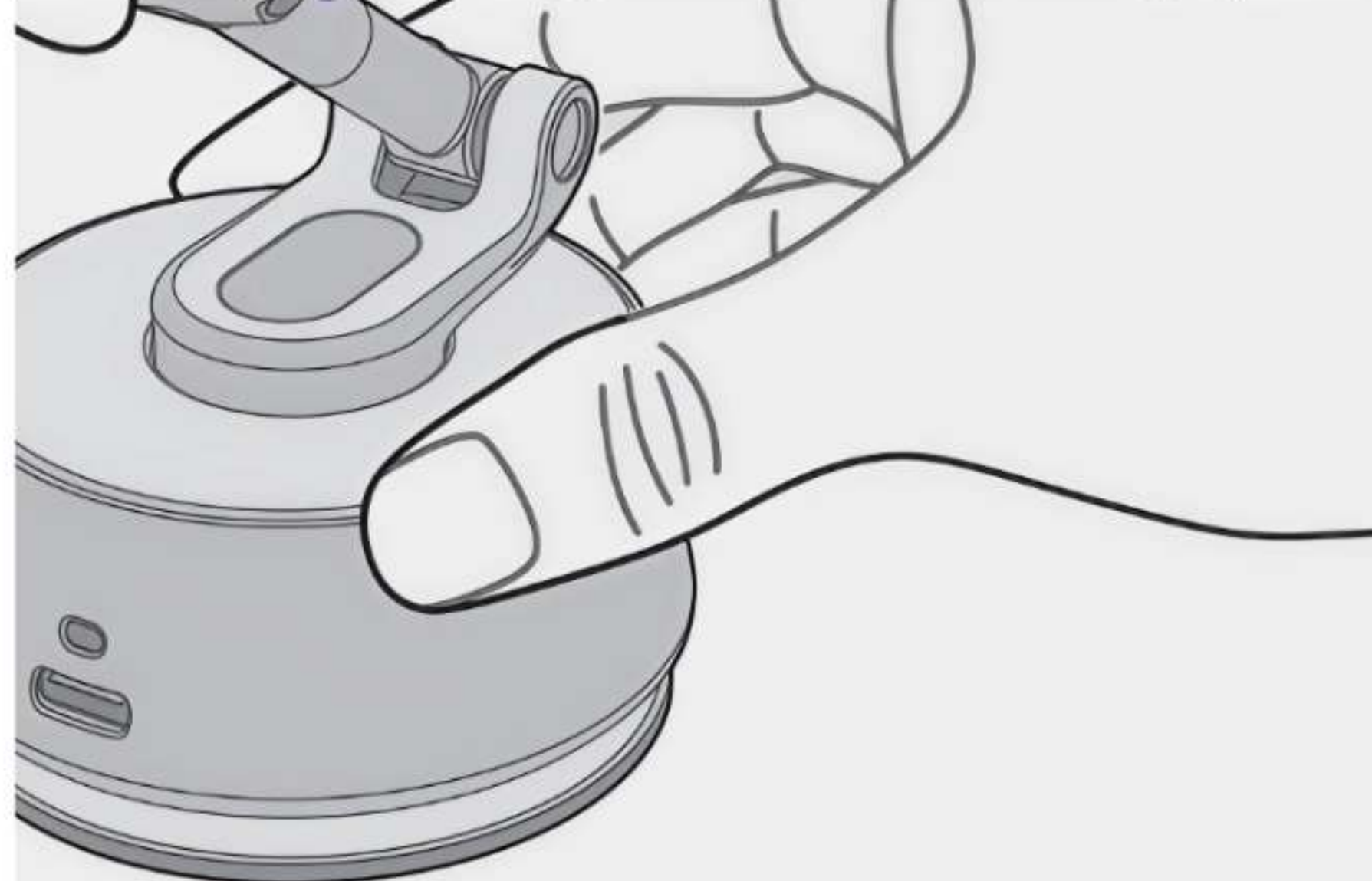
### 2.3.3 Telefoonhouder bevestigen

Verwijder de bescherm laag en druk de zuignap op het dashboard. De zuignap zuigt zich automatisch vacuüm, wat je kunt horen.



### 2.3.4 Controleren

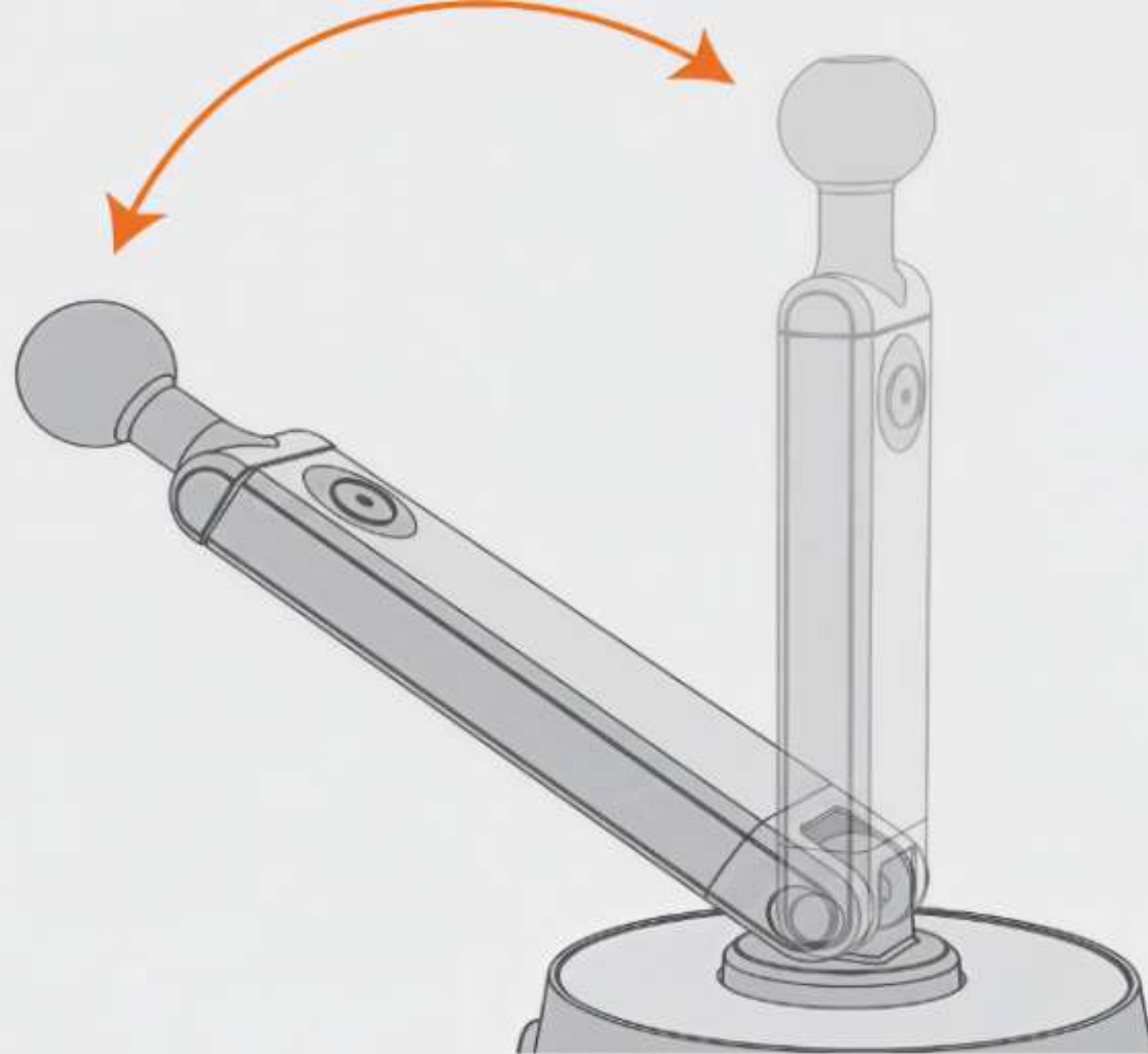
Controleer of de telefoonhouder stevig vastzit voordat je je telefoon plaatst.



## 2.4 Extra functies

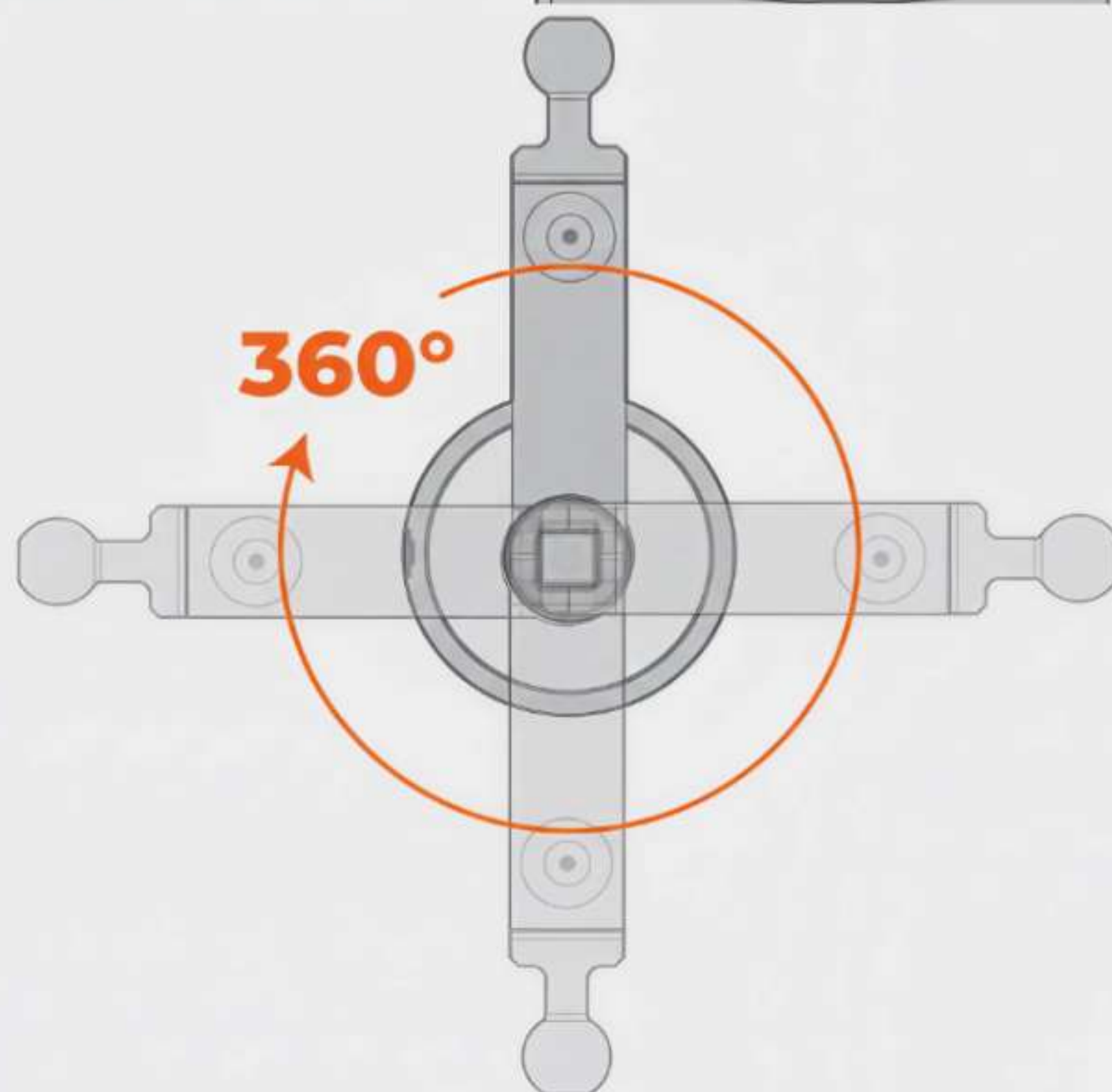
### 2.4.1 Kantelbare arm

De arm van de houder is 180° kantelbaar.



### 2.4.2 Draaibare houder

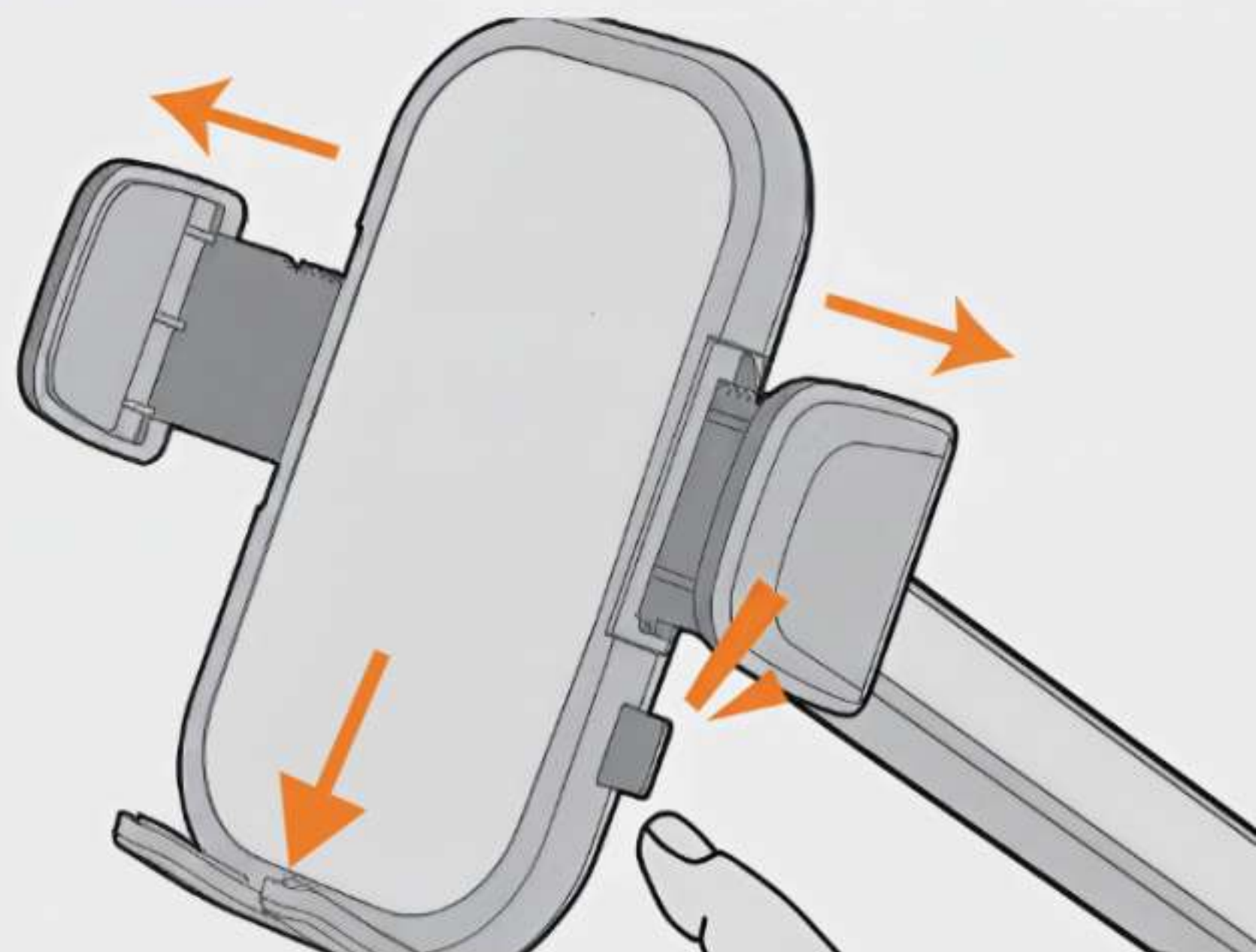
De houder kan 360° draaien ten opzichte van de zuignap.



### 2.4.3 Houder openen

Druk op de knop aan de rechterzijde om de armen van de telefoonhouder te openen.

Verleng de telefoonsteun door deze uit te schuiven.



### 2.4.4 Vastzetten

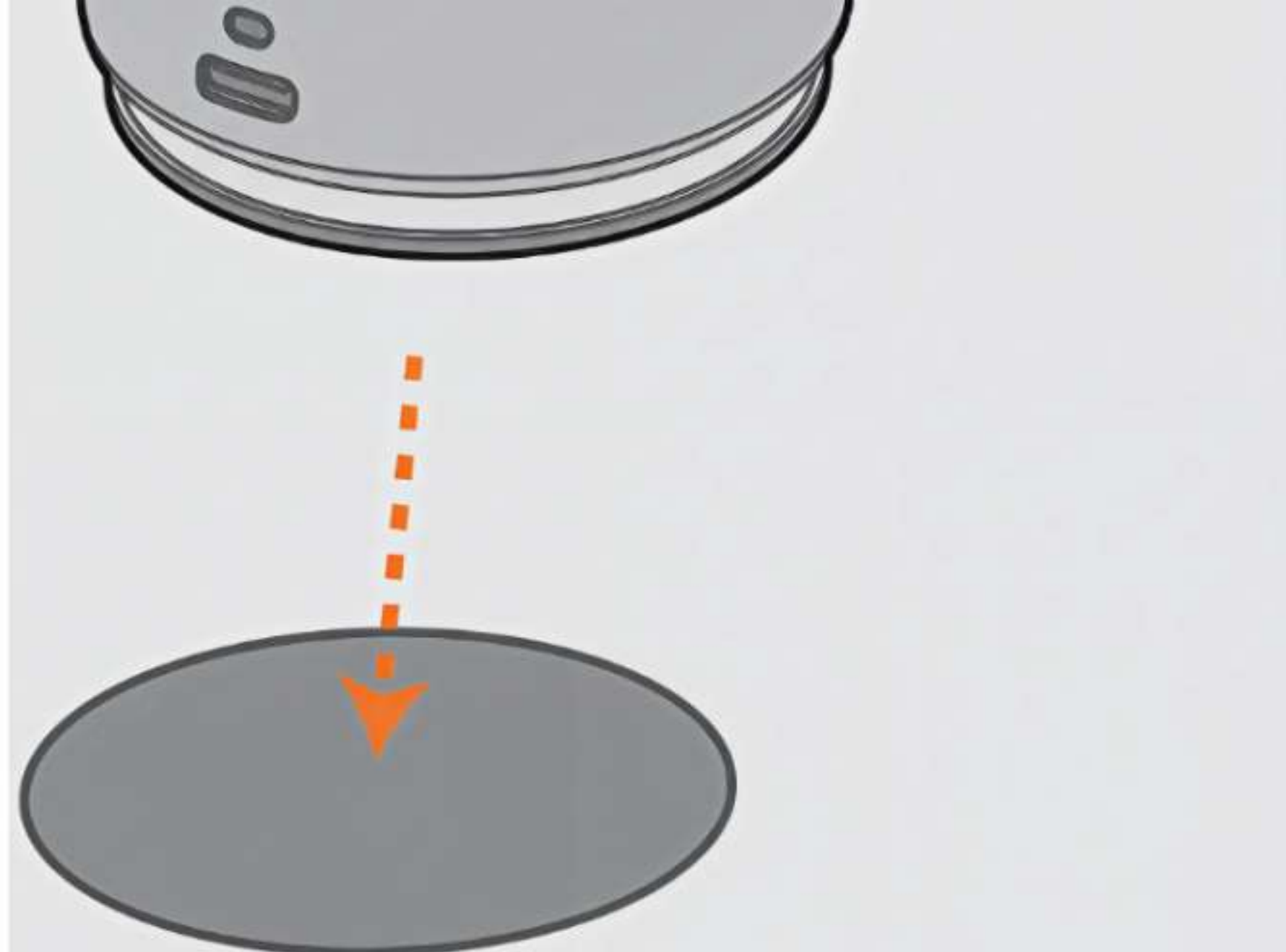
Plaats je telefoon in de houder en duw de klemmen naar elkaar toe tot hij stevig vastzit.



## 2.5 Elektrische zuignap

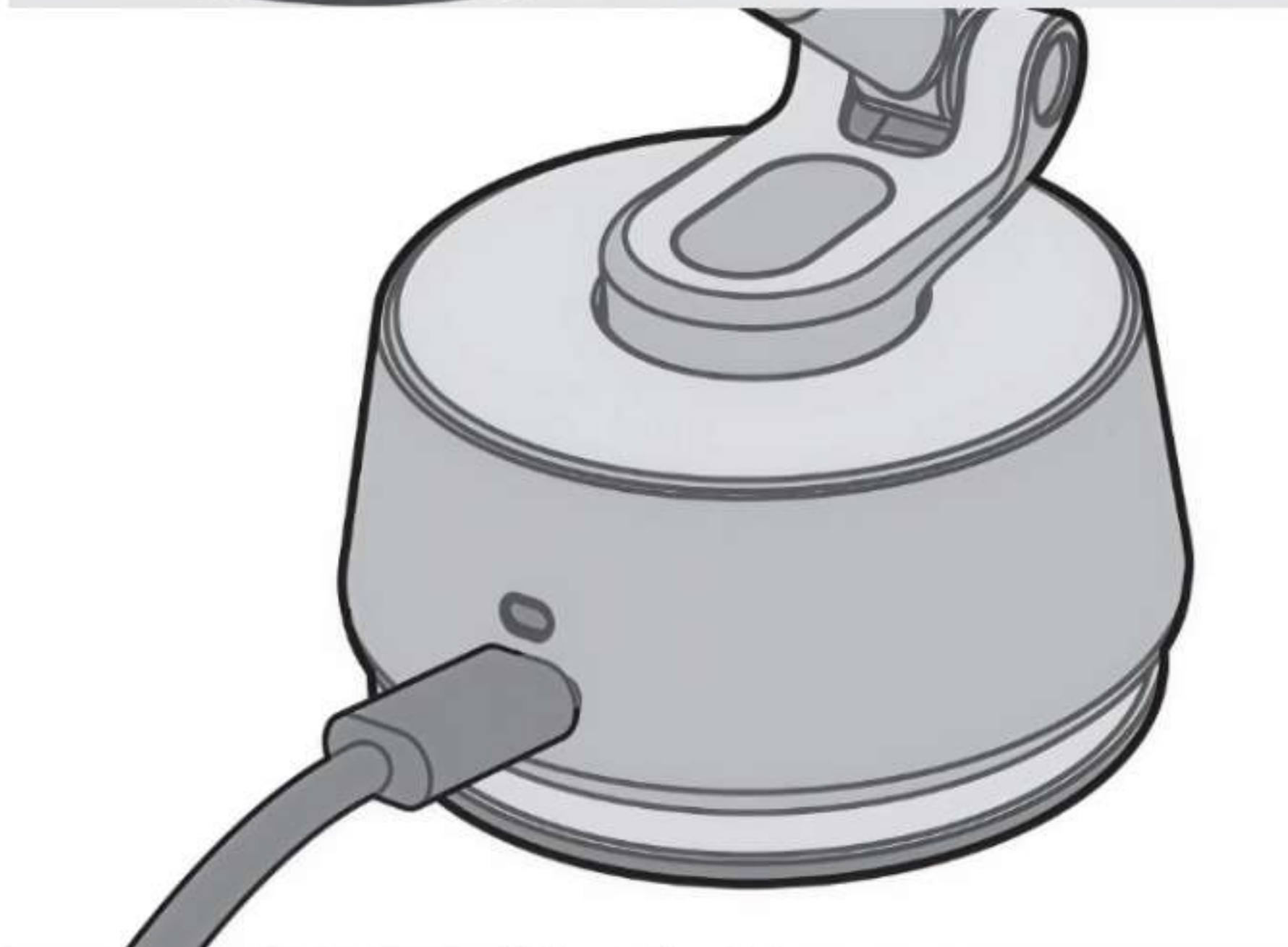
### 2.5.1 Dashboardpad

Hecht de zuignap niet goed? Gebruik dan de meegeleverde dashboardpad. Plak deze op het schone dashboard en bevestig daarna de telefoonhouder.



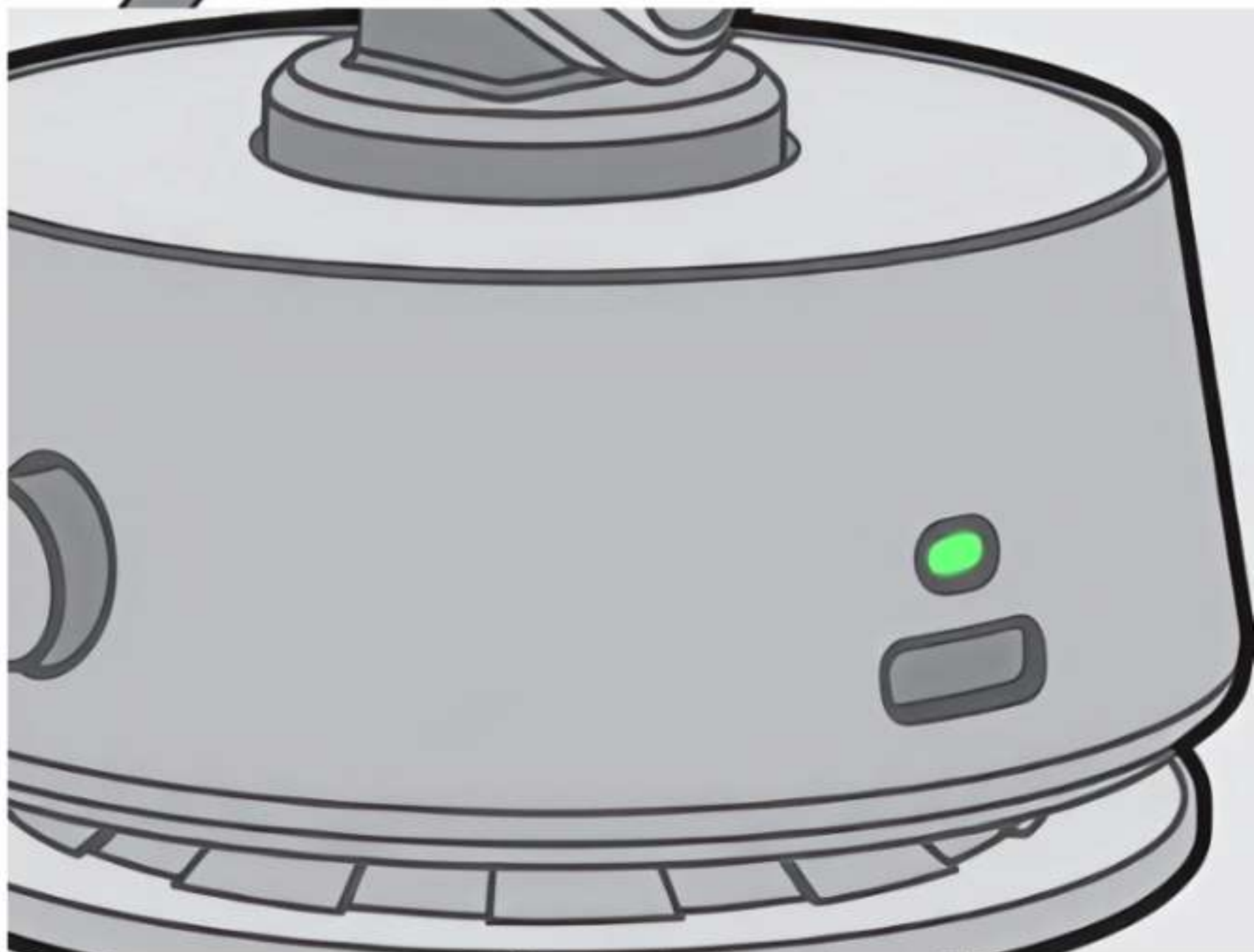
### 2.5.2 Opladen van de elektrische zuignap

Laad voor gebruik de zuignap helemaal op. Doe dit met de meegeleverde USB-C kabel.



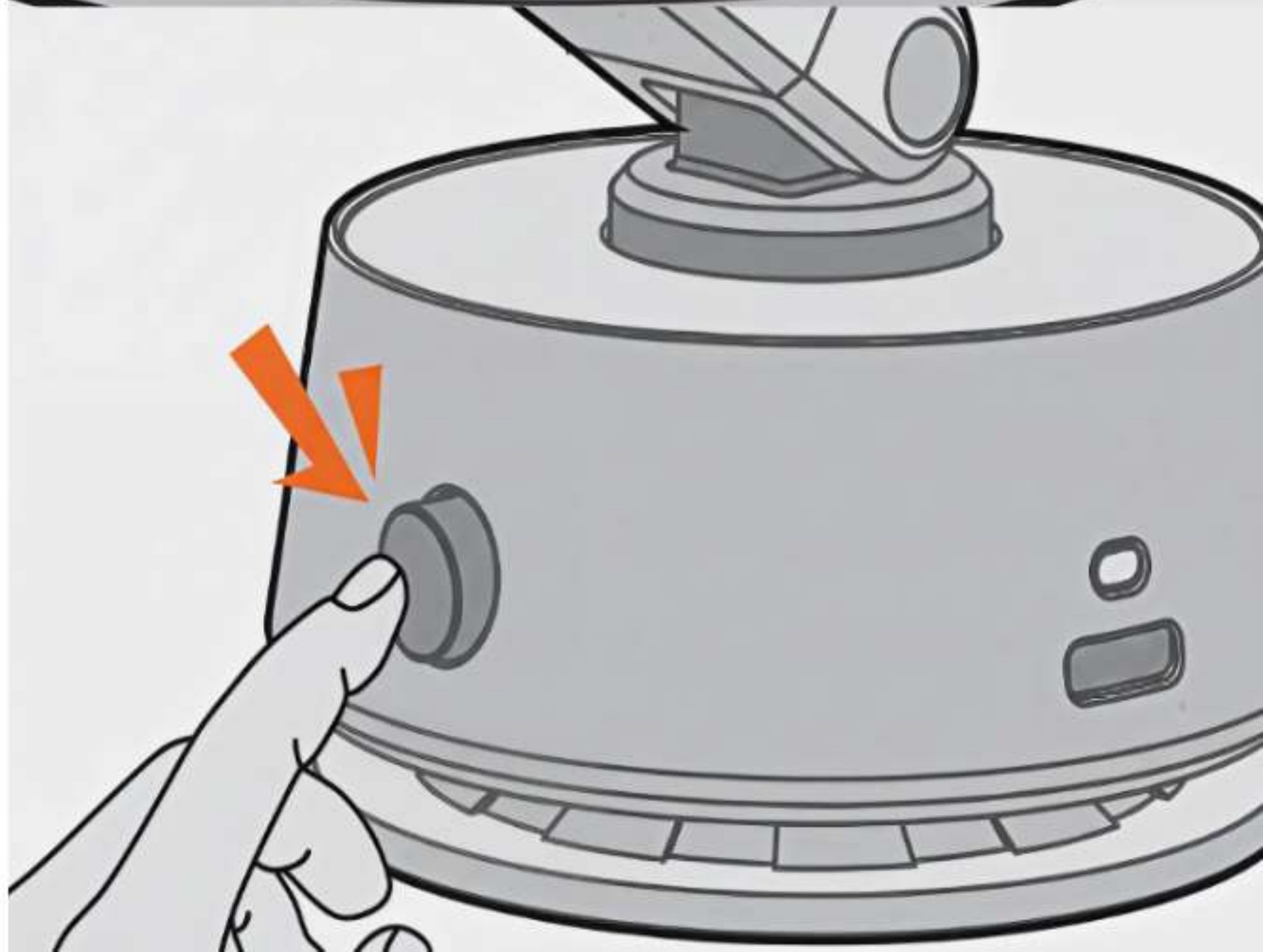
### 2.5.3 Batterij indicatie

Wanneer de zuignap volledig is opgeladen, brandt het lampje groen. Knippert het rood? Dan is de batterij minder dan 20% batteij. Laad de zuignap dan op om te voorkomen dat de houder losraakt.



### 2.5.4 Houder los maken

Druk op het knopje aan de zijkant om het vacuüm op te heffen en de houder los te maken.



## 3. Duurzaam recyclen

### *Jouw bijdrage aan een beter milieu*

Wij hechten veel waarde aan duurzaamheid en adviseren onze klanten om producten aan het einde van hun levensduur op een verantwoorde manier te recyclen. Gooi producten niet bij het restafval, maar lever ze in bij een erkende recyclingorganisatie of breng ze naar de milieustraat in uw gemeente.

Samen zorgen we voor een duurzamere toekomst! 🌍♻️

## 4. Garantie bepaling

### 4.1 Kwaliteitsgarantie

Sinds 2018 biedt R2B Store betrouwbare kwaliteit met 2 jaar fabrieksgarantie op al onze producten. Binnen deze garantie repareren/vervangen we kosteloos aantoonbare productiefouten. Na één jaar moet je zelf aantonen dat het om een productiefout gaat. Buiten de garantieperiode bieden we betaalbare reparaties met vooraf duidelijke kosten.

### 4.2 Verval garantie

Wij kunnen helaas geen garantie bieden in de volgende gevallen:

- a. Na verloop van bovenstaande garantietermijn
- b. Het defect is ontstaan ten gevolgen van oneigenlijk gebruik, verwaarlozing of door vallen en stoten.

### 4.3 Aanspraak maken op garantie

Wil je aanspraak maken op garantie, of twijfel je of jouw situatie binnen de garantie valt? Neem dan contact met ons op, zodat wij de optie tot garantie samen kunnen bespreken!

## 4.4 Retourneringsrecht

Ben je toch niet helemaal tevreden of heb je een andere reden om het product te retourneren? Je kunt het product binnen 30 dagen retourneren, tenzij anders vermeld in de voorwaarden van specifieke platforms. De voorwaarden van het betreffende platform bepalen of een product kan worden geretourneerd en binnen welke termijn.

Zorg ervoor dat het product onbeschadigd is en in de originele verpakking wordt teruggestuurd. Na ontvangst en acceptatie van de retour, ontvang je het volledige aankoopbedrag terug, minus eventuele retourkosten (indien van toepassing).

## 4.5 Over R2B Store

Wij willen bijdragen aan een veilige, prettige en comfortabele reis – of je nu onderweg bent naar je werk, op vakantie gaat of graag actief buiten beweegt.

Bij R2B combineren we zorgvuldig gekozen producten met praktische tips, eerlijke adviezen en inspirerende content. We helpen je niet alleen bij het kiezen van de juiste accessoires, maar ook met informatie die elke vorm van onderweg zijn – van rit tot run – makkelijker en leuker maakt.

We geloven in mobiliteit, veiligheid en gemak voor iedereen. Samen met onze community bouwen we aan een plek waar je altijd terechtkunt, of je nu op weg bent of in beweging blijft!

Wij zijn bereikbaar van maandag tot en met vrijdag. Voor meer informatie en contactmogelijkheden kun je terecht op de contactpagina van onze website.



R2B

# Manual

Zaandam – Car phone holder  
with electric suction cup

Mobility, safety, and convenience for everyone!

## 1. Zaandam



### 1.1 Specifications

- Strong electric suction cup that automatically creates a vacuum without residue or glue.
- Suitable for all phones due to adjustable clamps and support leg.
- Includes dashboard pad for extra grip on uneven dashboards.
- 360° rotatable and 180° tiltable.
- LED indicator with battery status.
- Rechargeable suction cup with the included USB-C cable.
- Suitable for use on the dashboard or window.

## 1.2.1 General safety warnings

- ⚠ This electric phone holder is designed for use in vehicles to securely hold a smartphone while driving. Do not use the product for other purposes.
- ⚠ Do not use the holder if there is visible damage to the suction cup, the electric mechanism, the battery, or the cable.
- ⚠ The holder and suction cup are not waterproof. Do not use the product in damp conditions, such as condensation. Do not leave the holder in direct sunlight or extreme cold for extended periods; this may affect its operation and lifespan.
- ⚠ Do not disassemble the product or remove any screws/parts. This may lead to damage or electrical short circuits.
- ⚠ Allow children to use the product only under adult supervision.

## 1.2.2 Installation and stability

- ⚠ Securely attach the holder to a smooth window surface or use the included dashboard pad. Ensure that the holder does not obstruct your view of the road or the operation of the vehicle.
- ⚠ The suction cup automatically adheres as soon as you place the holder. You do not need to press any button for this. To release, press the button on the side; the vacuum will then be automatically released.

- ⚠️ Position the holder with the indicator light facing you so you can easily see when the battery is low.
- ⚠️ Preferably use the holder on glass or smooth plastic. It is not recommended to place the suction cup directly on leather surfaces, rough-textured surfaces, or strong curves. In those cases, it is best to use the included dashboard pad or attach the holder to the window.
- ⚠️ When applying the dashboard pad, ensure that you attach it directly in the correct position. After removal, the pad may lose its adhesive strength and not be reused effectively.
- ⚠️ Due to vibrations, temperature changes, or prolonged use, parts may become loose. Regularly check that the holder is still securely attached.

### **1.2.3 Electronic and charging warnings**

- ⚠️ The included cable is intended solely for charging the suction cup. Do not use other cables and do not charge other devices with it.
- ⚠️ The phone holder does not have a charging function for charging your phone.
- ⚠️ Charge the suction cup at room temperature, in a dry environment, and never unattended.
- ⚠️ If the product becomes unusually warm or produces strange sounds or odors, turn it off immediately and stop using it.

## 1.2.4 Maintenance and durability

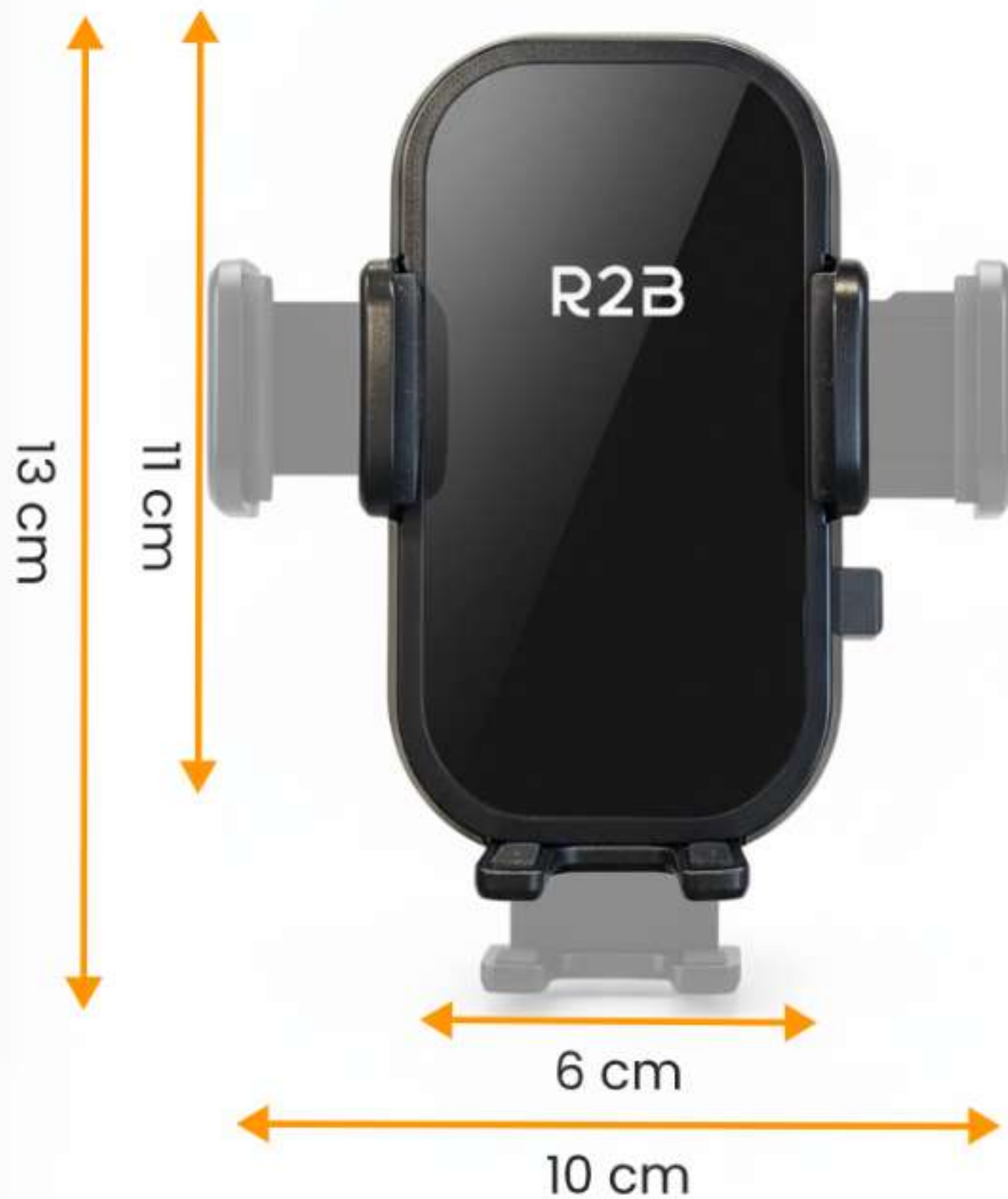
- ⚠ Do not use aggressive cleaning agents. Regularly clean the holder and especially the suction cup with a lightly damp cloth to maintain optimal adhesion.
- ⚠ Store the holder in a dry, cool place. Do not leave the product permanently on the dashboard in direct sunlight or frost.

## 1.2.5 Environment and responsible disposal

- ⚠ This product contains electronic components and an internal battery. Dispose of worn or defective units at a recognized collection point for electronic devices (e-waste).
- ⚠ Separate cardboard and plastic packaging for recycling.

## 2. Installation

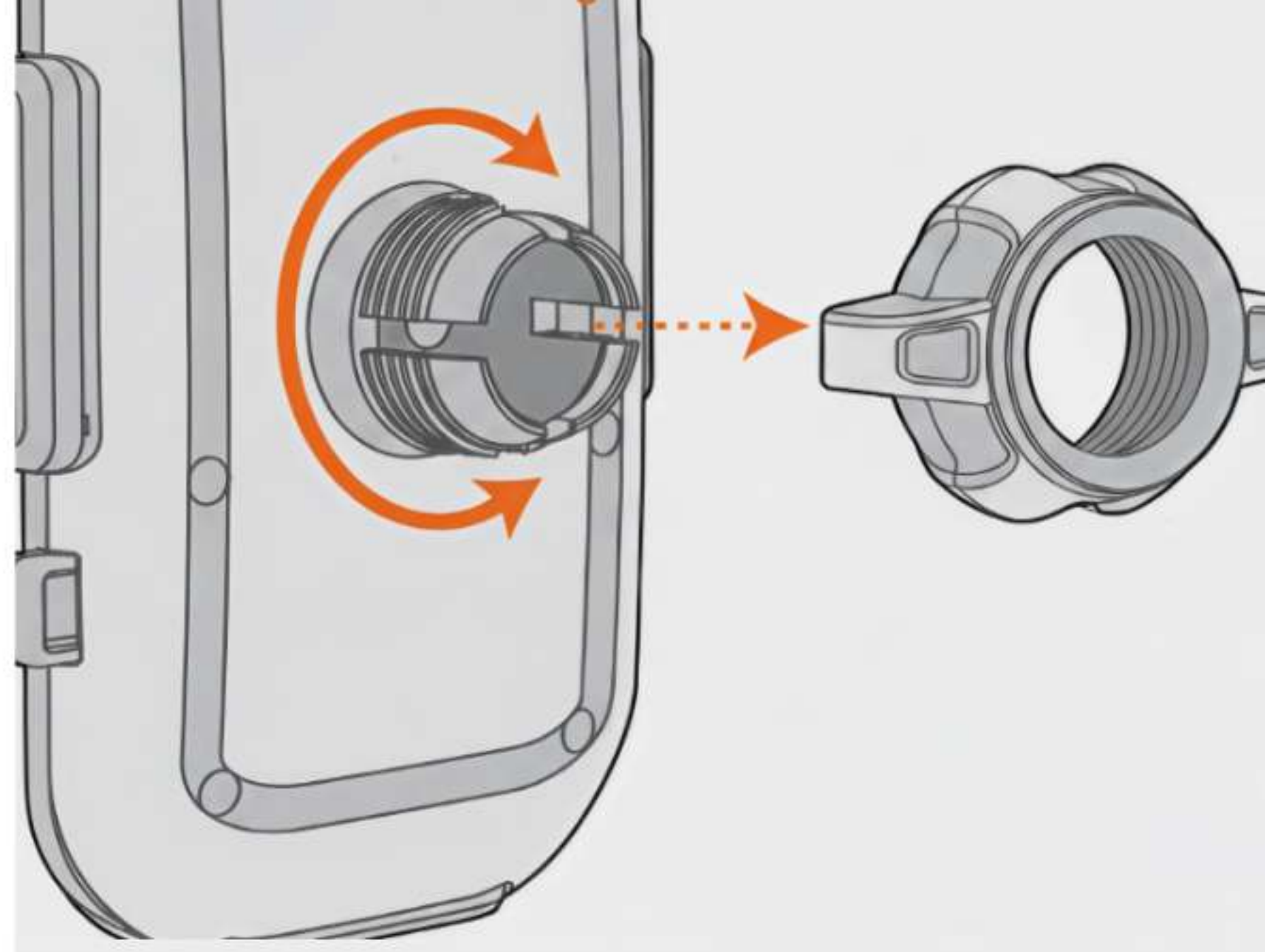
### 2.1 Product diagram



## 2.2 Preparing the holder

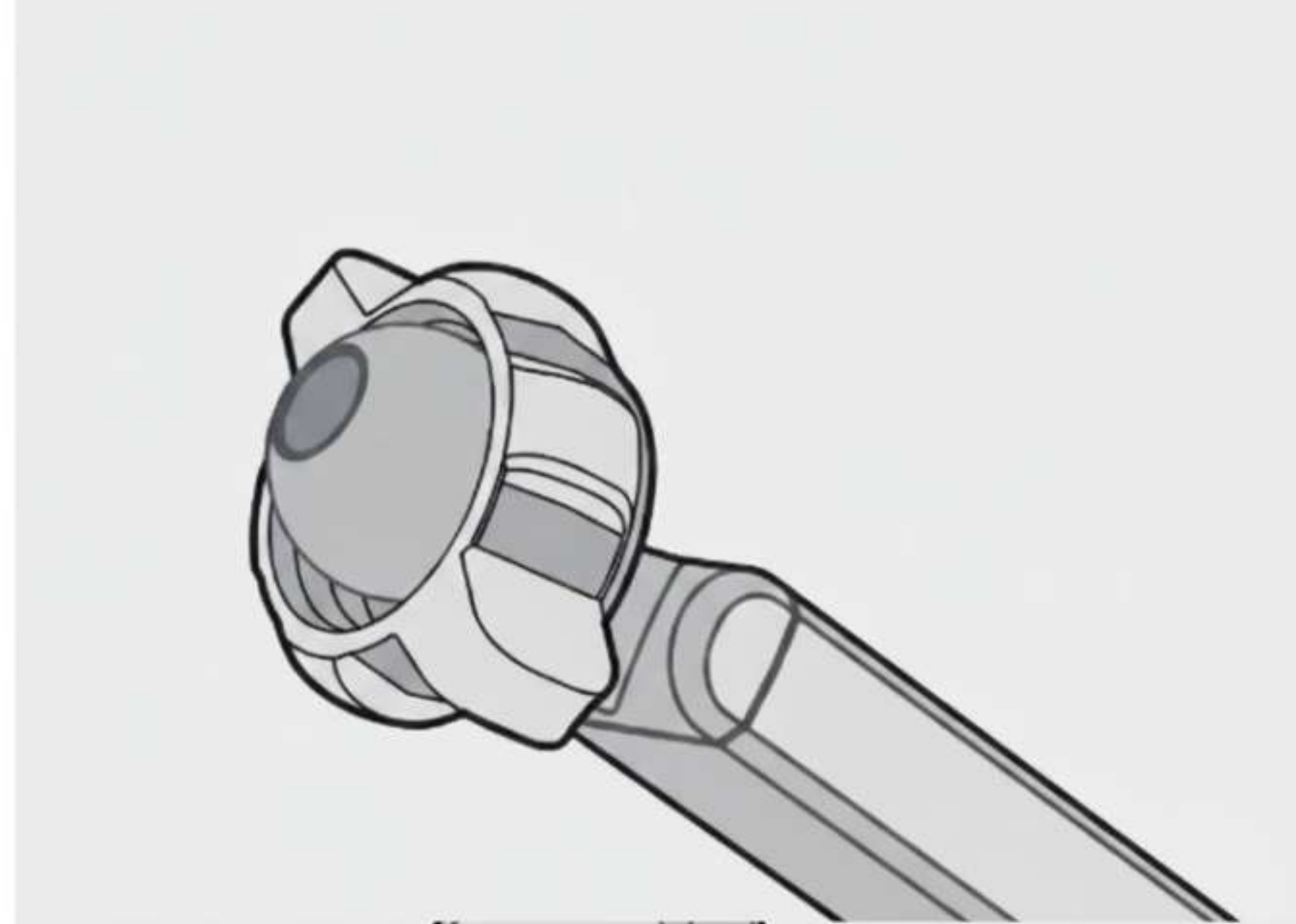
### 2.2.1 Unscrewing

Unscrew the screw at the back of the phone holder.



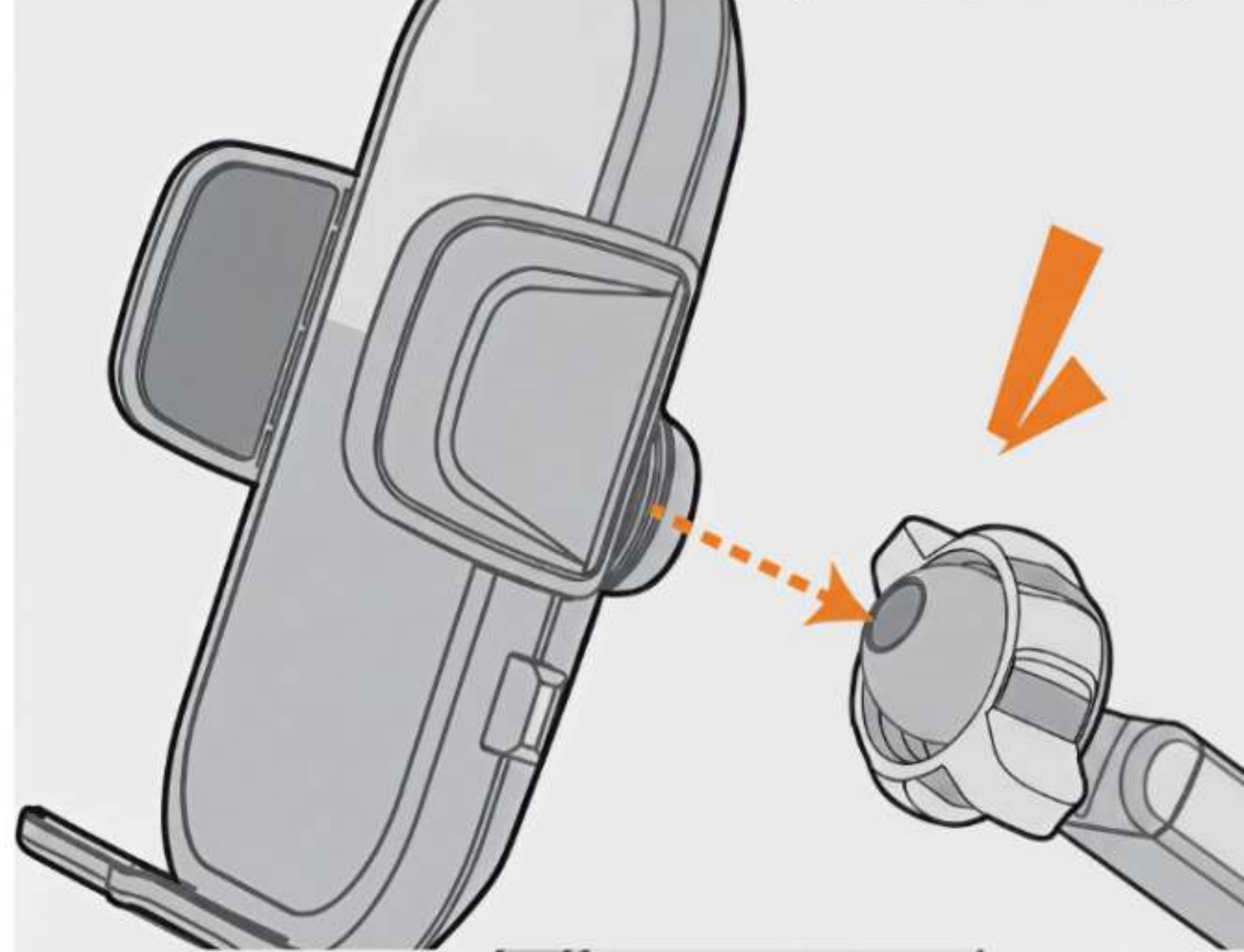
### 2.2.2 Placing the screw

Place the screw over the ball of the holder arm.



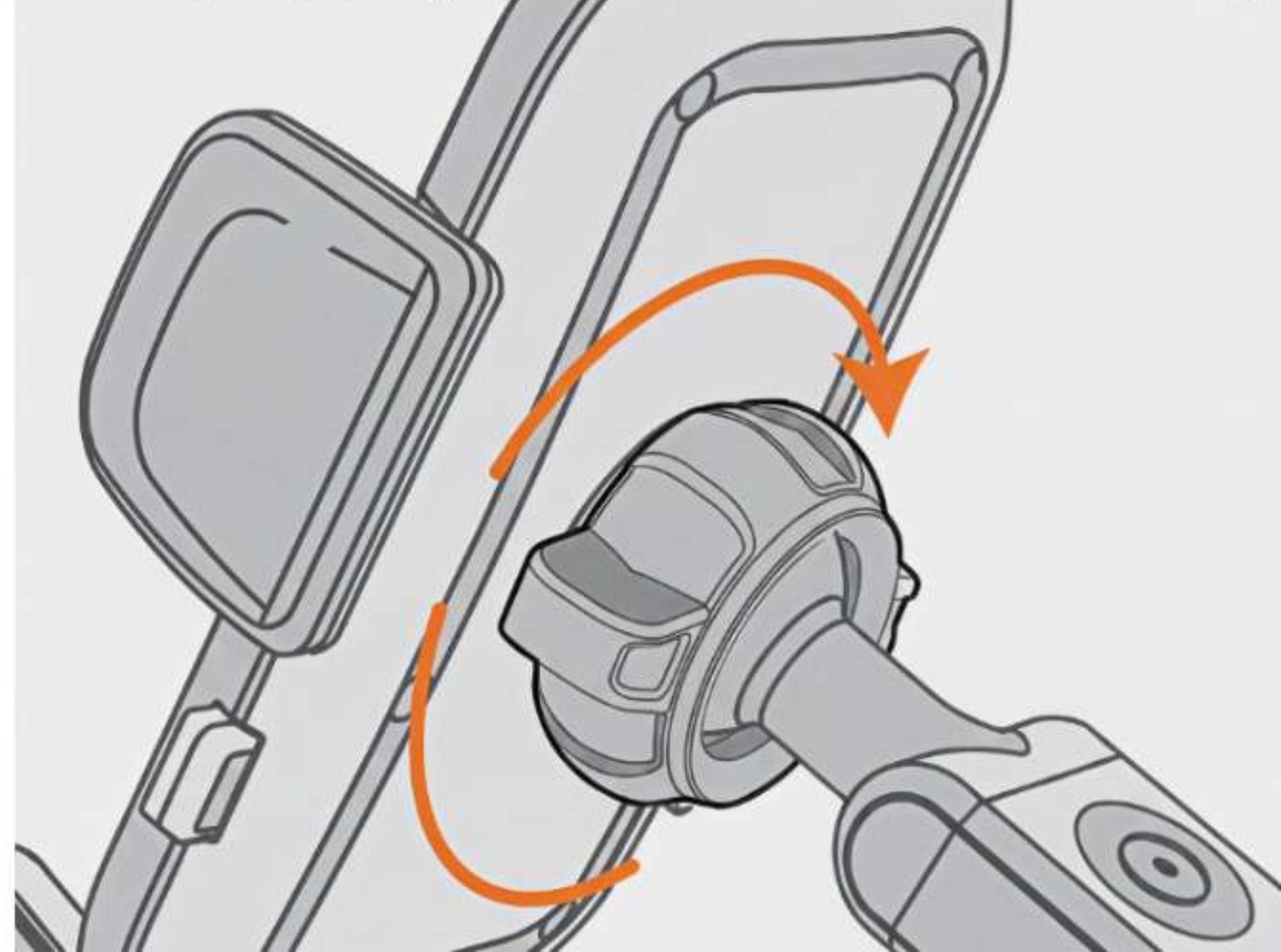
### 2.2.3 Clicking the phone holder

Click the phone holder onto the ball of the arm.



### 2.2.4 Tightening

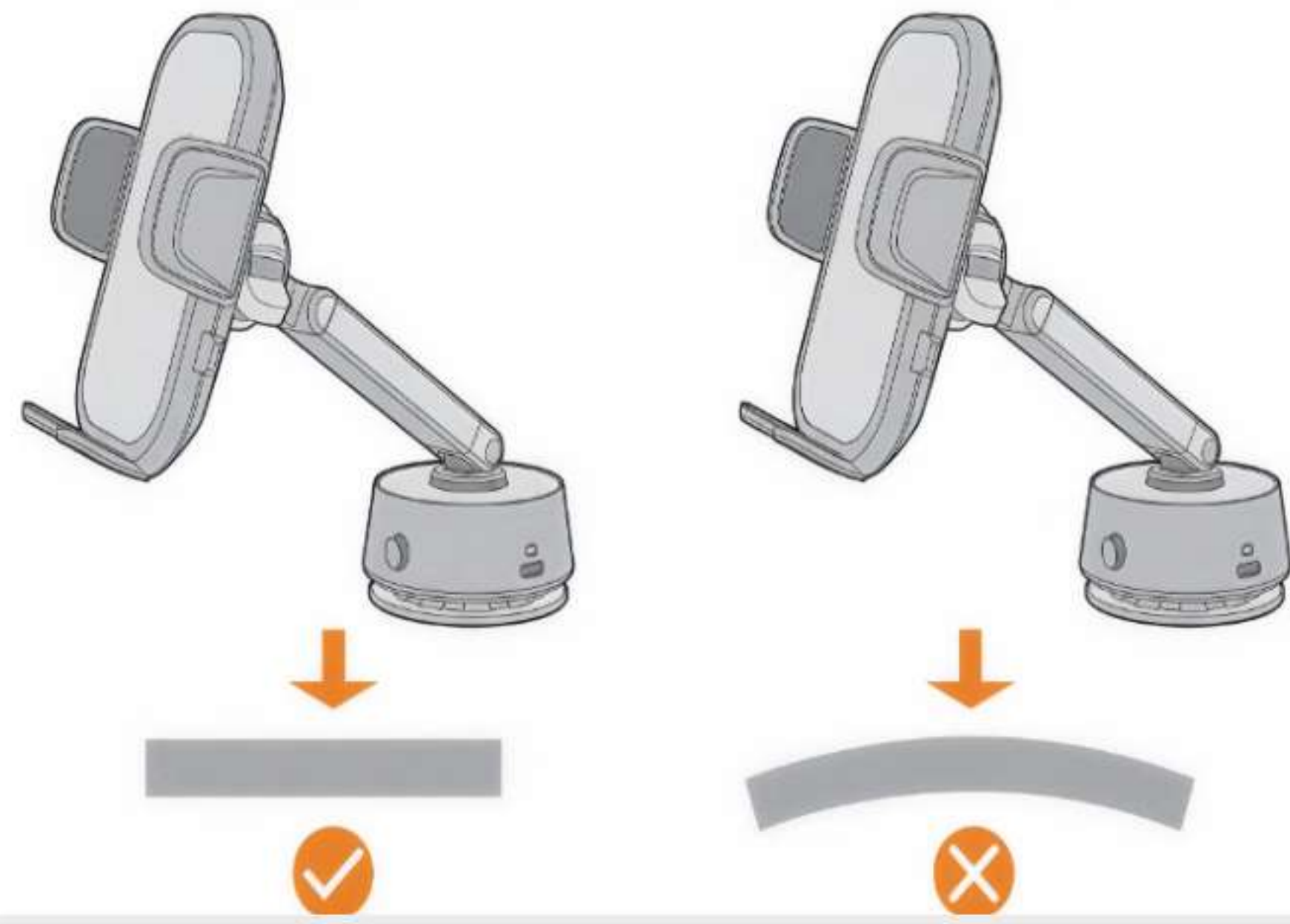
Tighten the screw firmly until it cannot be tightened further.



## 2.3 Attachment

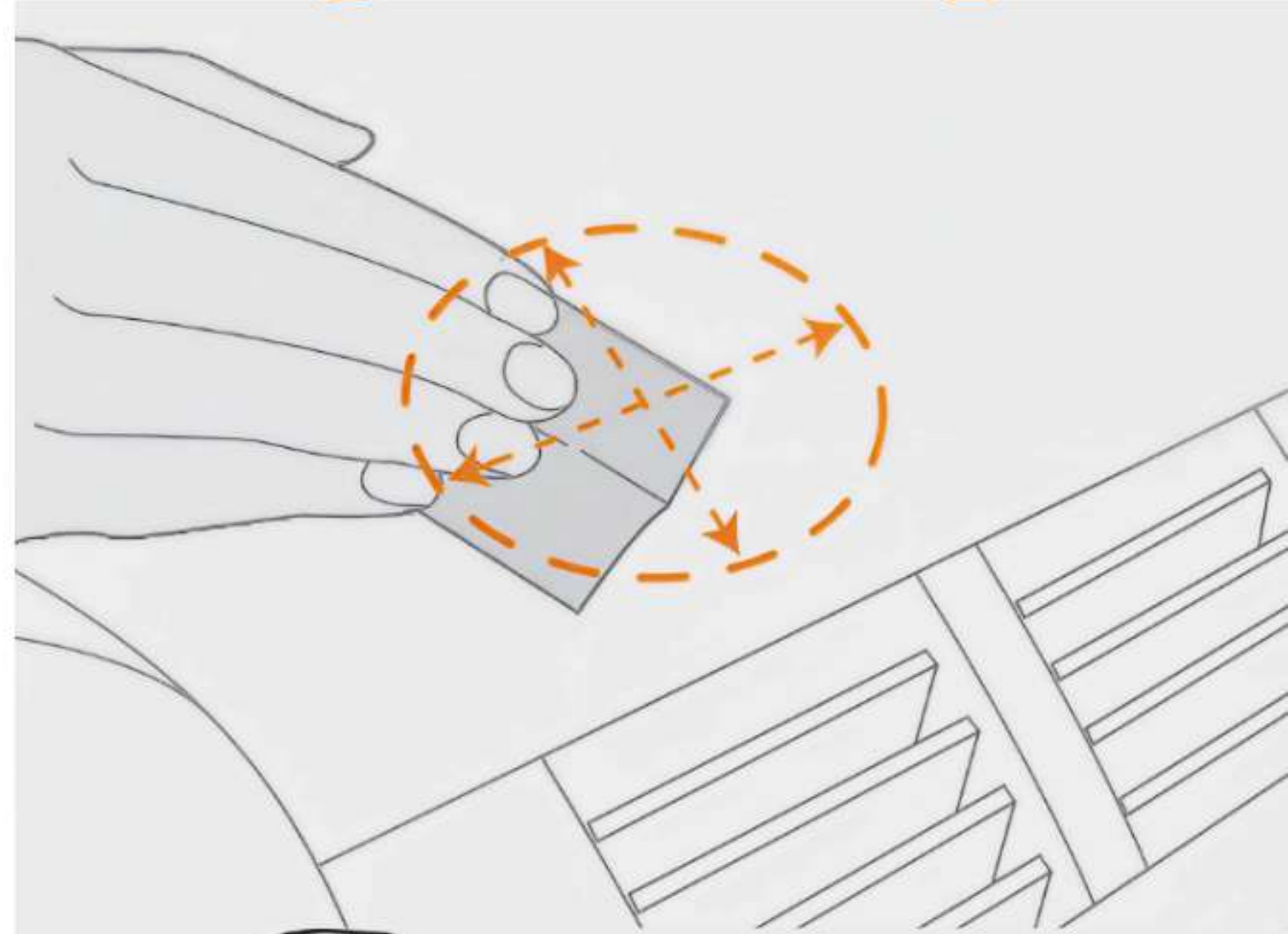
### 2.3.1 Flat and even surface

Find a flat and even surface to attach the phone holder.



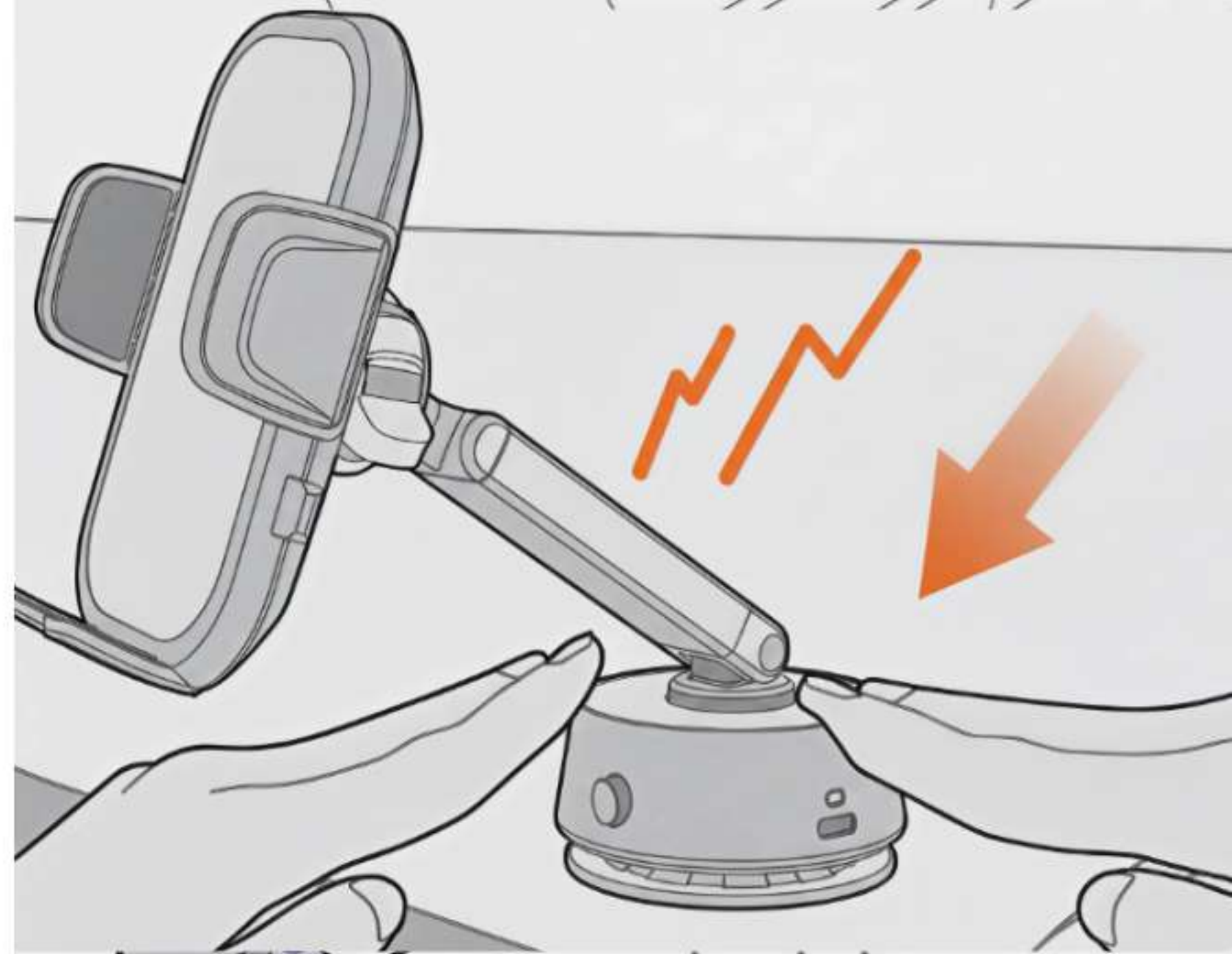
### 2.3.2 Cleaning

Clean the surface: first with the wet cloth, then with the dry cloth.



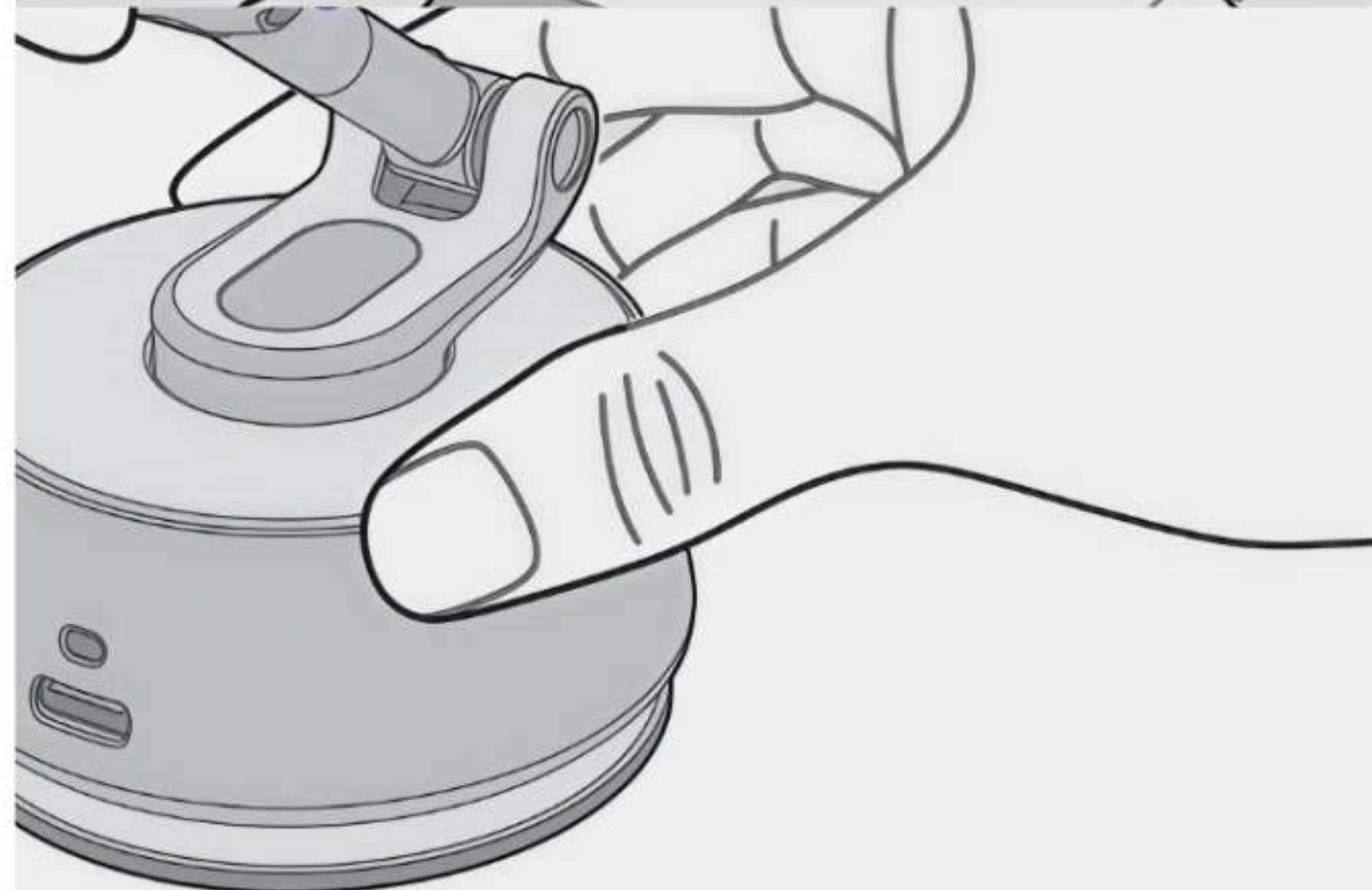
### 2.3.3 Attaching the phone holder

Remove the protective layer and press the suction cup onto the dashboard. The suction cup will automatically create a vacuum, which you can hear.



### 2.3.4 Checking

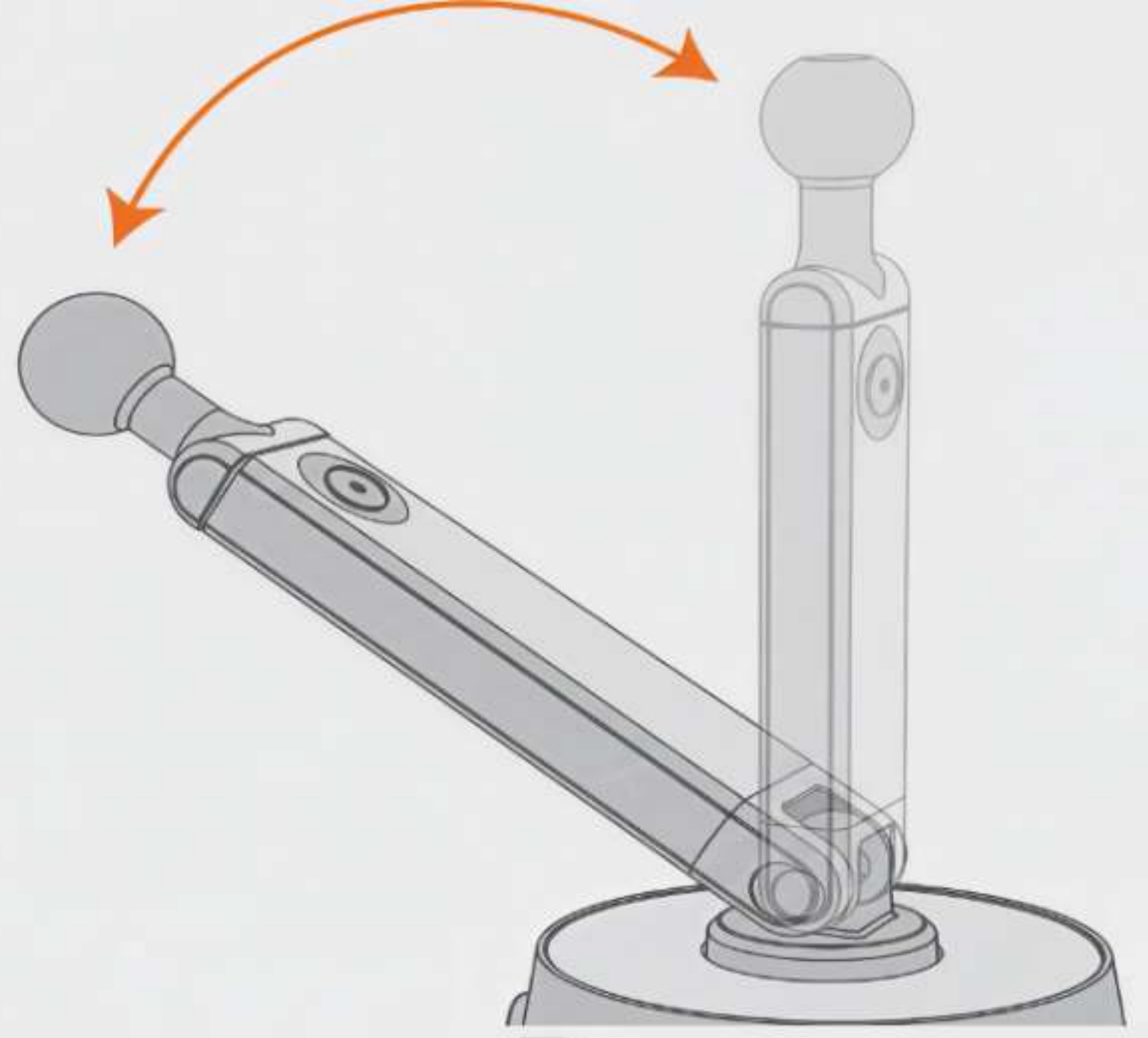
Check if the phone holder is securely attached before placing your phone.



## 2.4 Extra features

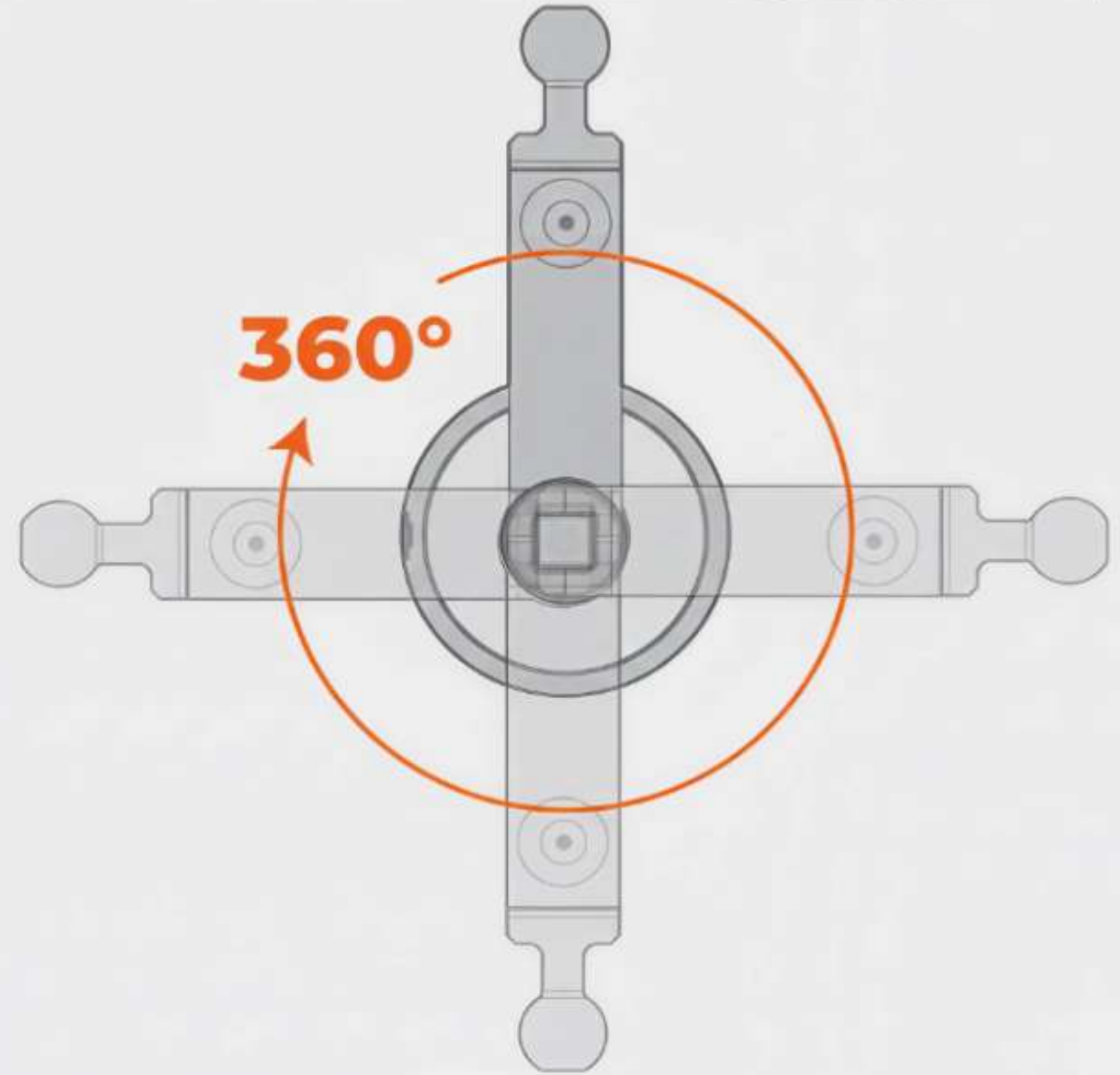
### 2.4.1 Tiltable arm

The arm of the holder is tiltable by 180°.



### 2.4.2 Rotatable holder

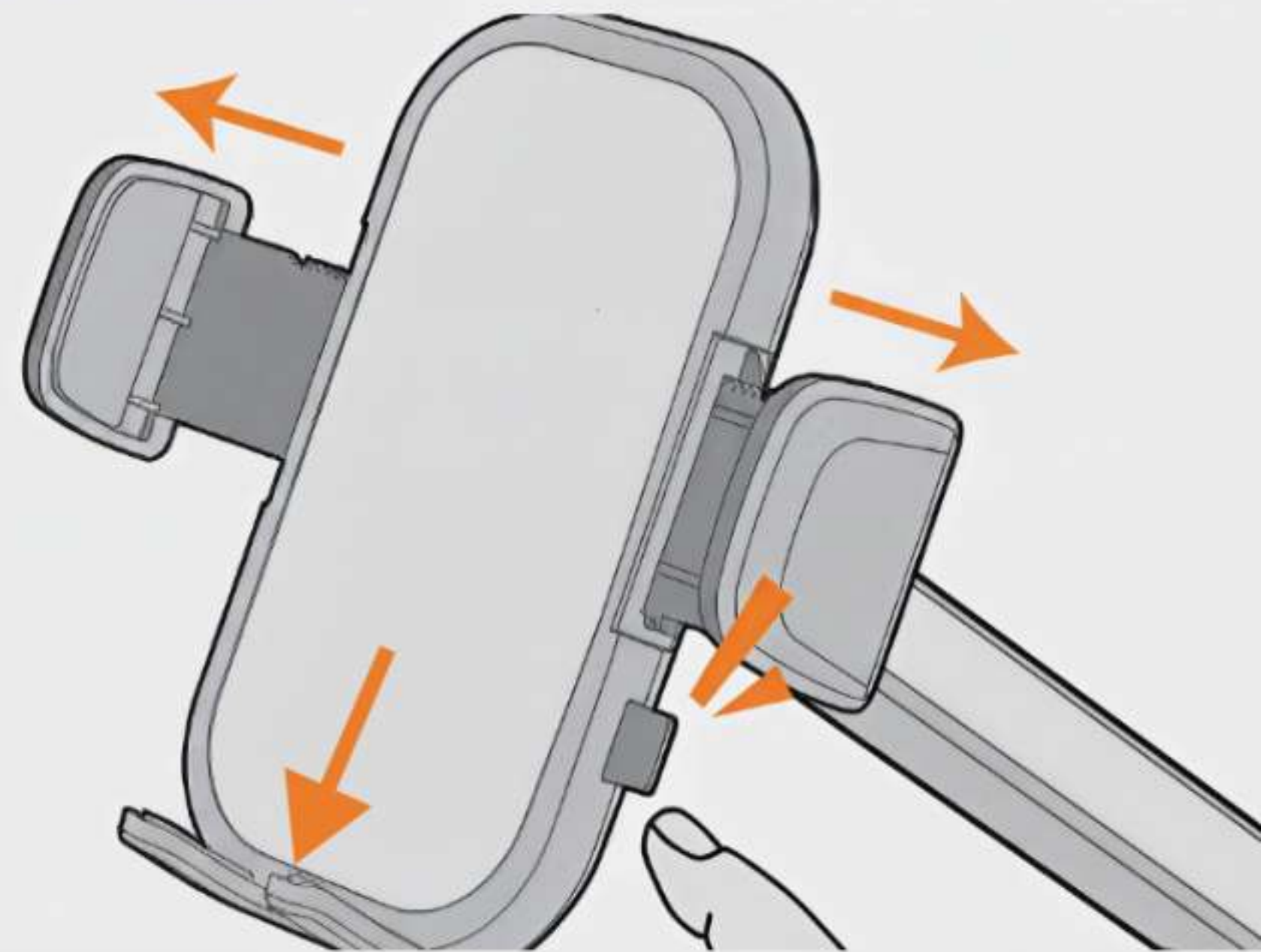
The holder can rotate 360° relative to the suction cup.



### 2.4.3 Opening the holder

Press the button on the right side to open the arms of the phone holder.

Extend the phone support by sliding it out.



### 2.4.4 Securing

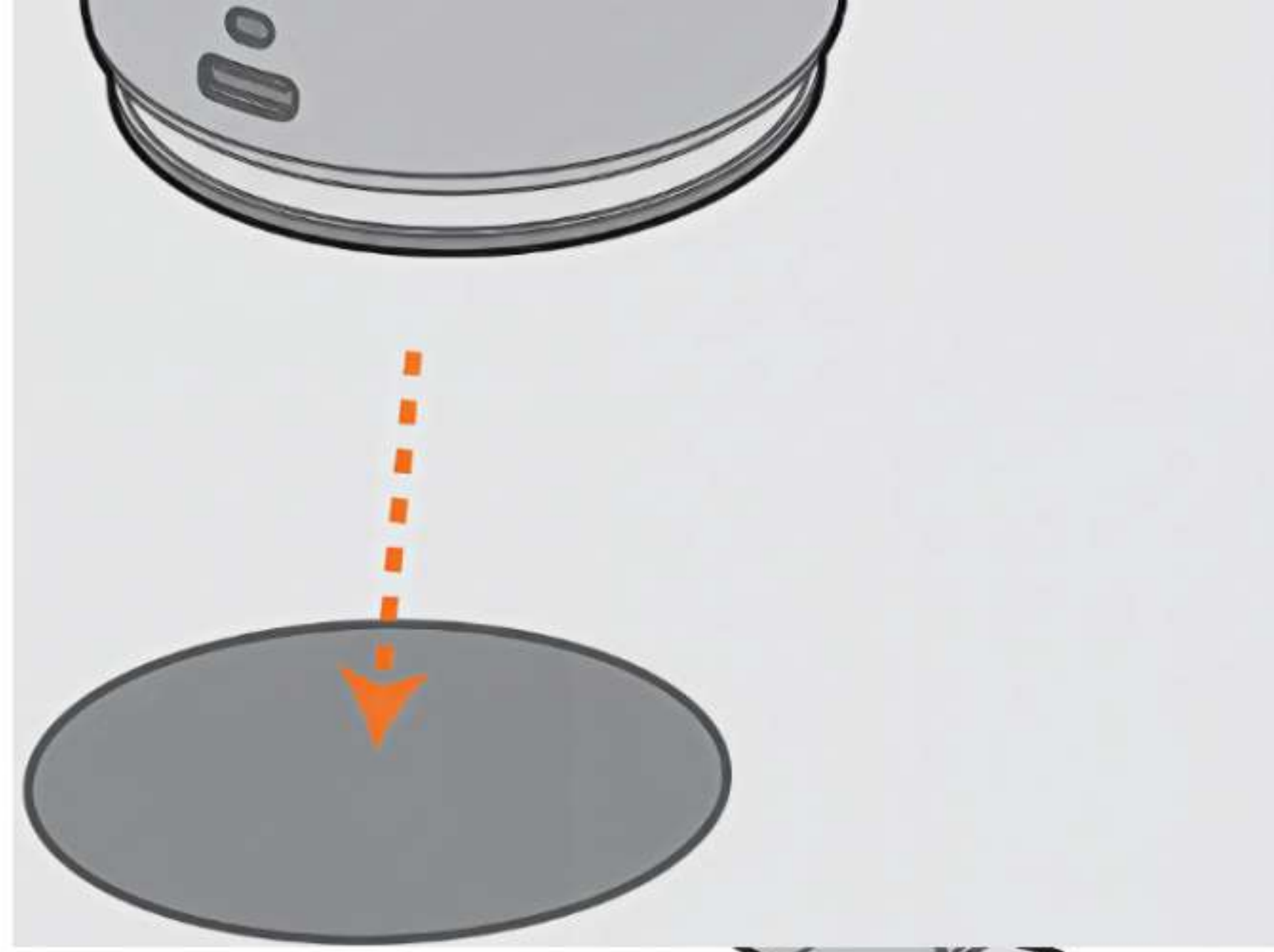
Place your phone in the holder and push the clamps together until it is securely fastened.



## 2.5 Electric suction cup

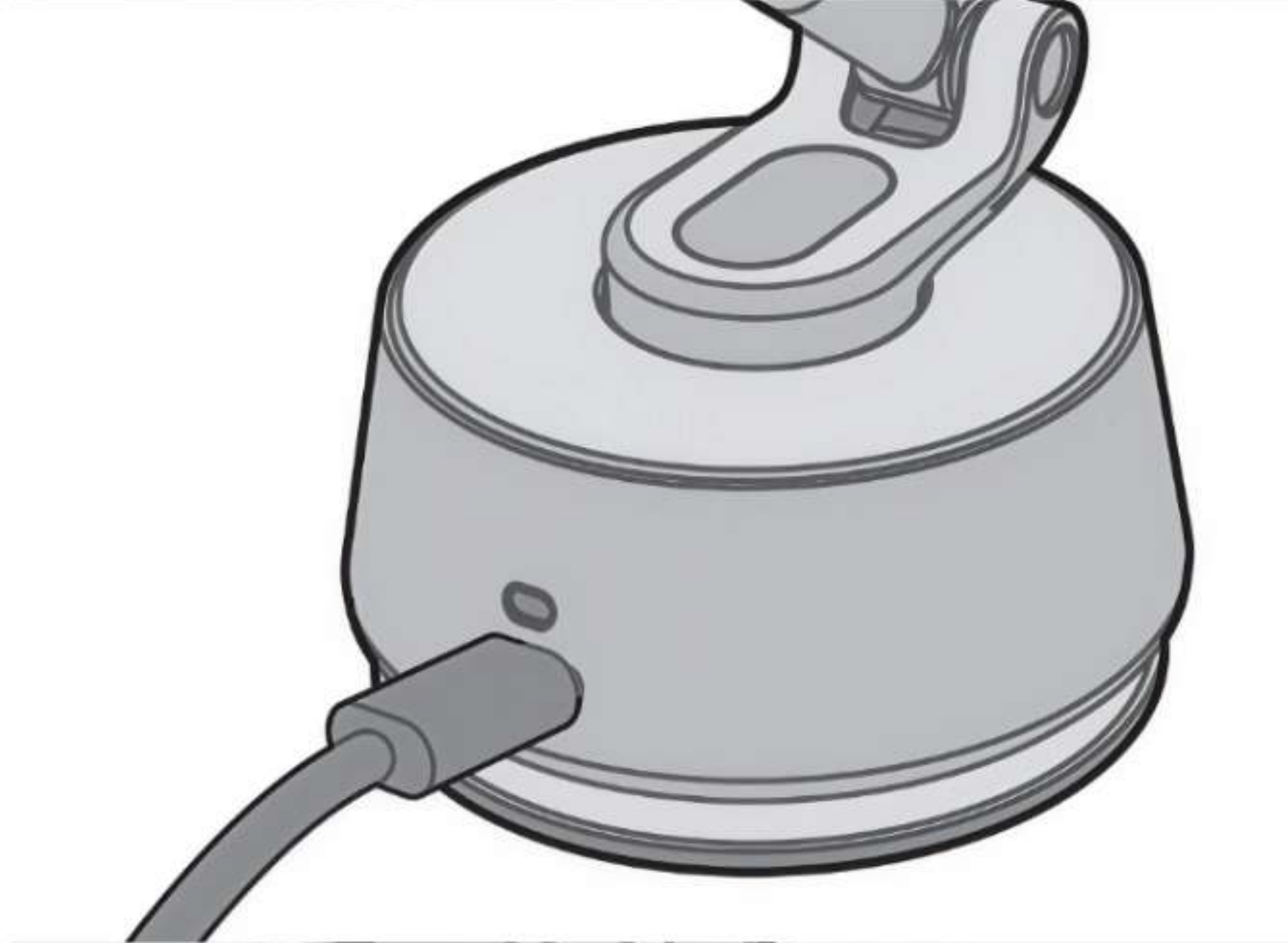
### 2.5.1 Dashboard pad

Is the suction cup not sticking well? Use the included dashboard pad. Stick it onto the clean dashboard and then attach the phone holder.



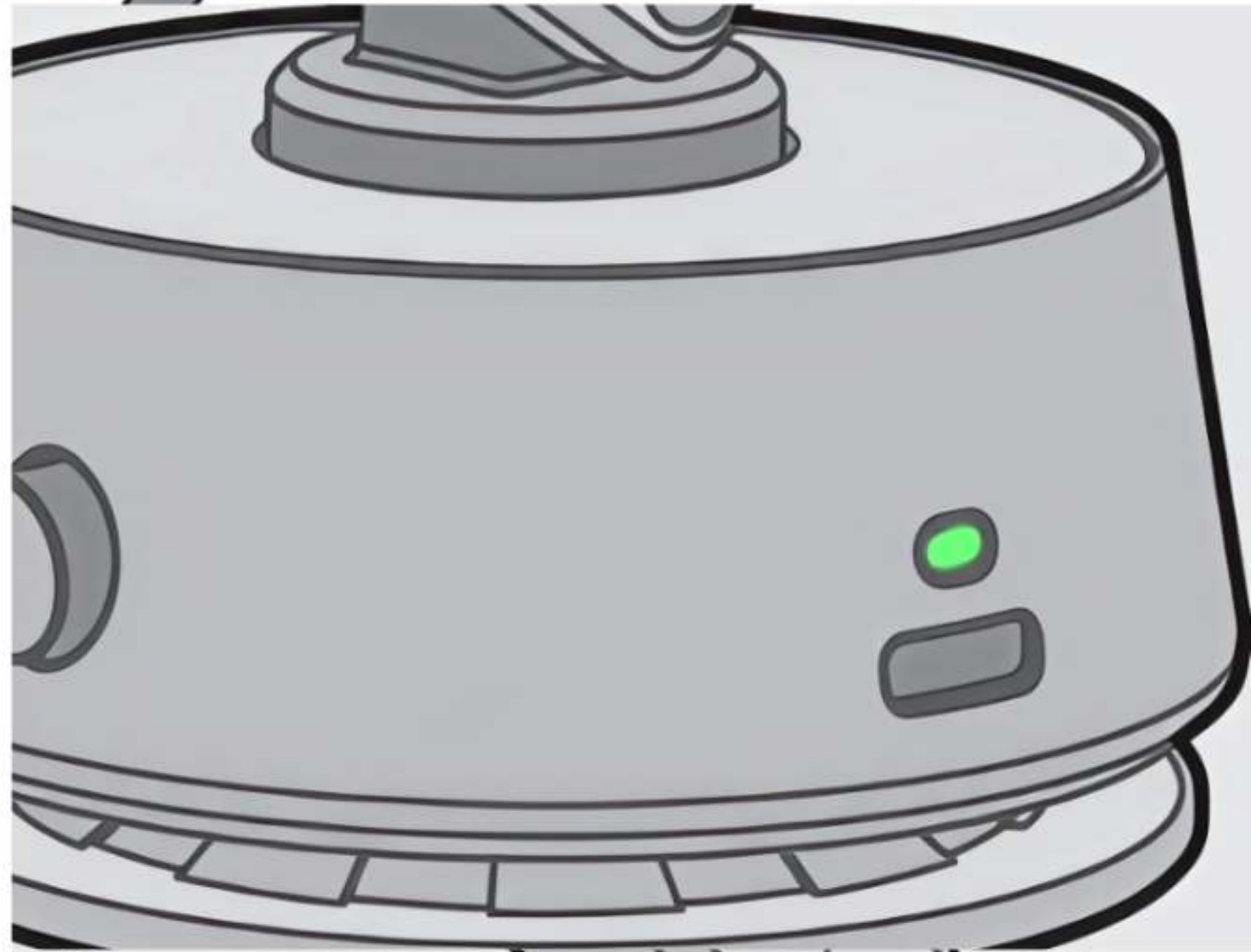
### 2.5.2 Charging the electric suction cup

Fully charge the suction cup before use. Do this with the included USB-C cable.



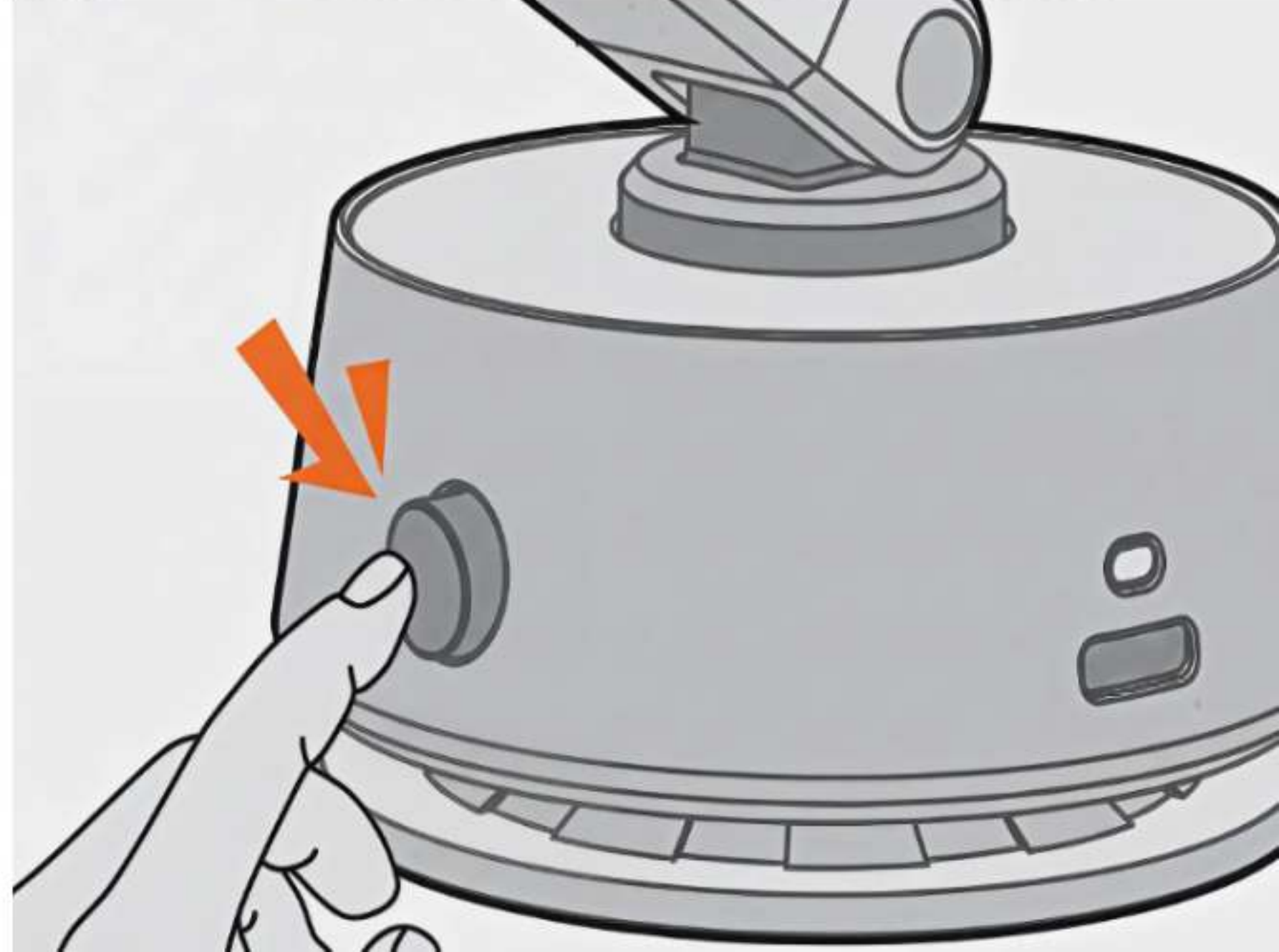
### 2.5.3 Battery indication

When the suction cup is fully charged, the light will be green. If it blinks red, the battery is below 20%. Charge the suction cup to prevent the holder from coming loose.



### 2.5.4 Detaching the holder

Press the button on the side to release the vacuum and detach the holder.



## 3. Sustainable recycling

### *Your effort for a better environment*

We highly value sustainability and encourage our customers to recycle products responsibly at the end of their lifespan. Do not dispose of products with regular waste; instead, return them to a certified recycling organization or take them to your local recycling center.

Together, we can create a more sustainable future! 🌍♻️

## 4. Warranty Terms

### 4.1 Quality Guarantee

Since 2018, R2B Store has offered reliable quality with a 2-year manufacturer's warranty on all our products. Within this warranty period, we repair or replace any proven manufacturing defects at no cost. After one year, you will need to demonstrate that the defect is due to manufacturing. Outside the warranty period, we offer affordable repairs with clearly stated costs upfront.

### 4.2 Expiry of Warranty

Unfortunately, we cannot provide warranty coverage in the following cases:

- a. After the expiration of the warranty period mentioned above.
- b. If the defect is the result of improper use, neglect, or physical damage caused by dropping or impact.

### 4.3 Claiming Warranty

Would you like to claim warranty, or are you unsure whether your situation is covered? Please contact us so we can discuss the warranty options together.

## 4.4 Right of Return

Not completely satisfied or have another reason to return your product? You can return it within 30 days, unless stated otherwise in the conditions of specific platforms. The terms of the relevant platform determine whether a product is eligible for return and within which timeframe.

Make sure the product is undamaged and returned in its original packaging. Once the return is received and accepted, you will be refunded the full purchase amount, minus any applicable return shipping costs.

## 4.5 About R2B Store

We aim to contribute to a safe, pleasant, and comfortable journey – whether you're commuting to work, heading out on vacation, or enjoying active outdoor movement.

At R2B, we combine carefully selected products with practical tips, honest advice, and inspiring content. We help you not only choose the right accessories but also provide information that makes every form of being on the move – from ride to run – easier and more enjoyable.

We believe in mobility, safety, and convenience for everyone. Together with our community, we are building a place you can always rely on – whether you're on the road or on the go!

We are available Monday through Friday. For more information and ways to contact us, please visit the contact page on our website.

R2B



R2B Store B.V.  
Polderweg 7  
1446AA Purmerend



FR  
**LE TRI  
+ FACILE**



Séparez les éléments avant de trier