

R2B



# Handleiding

Manual / Anleitung / Manuel

Groningen – Ringlamp met  
statief

Mobiliteit, veiligheid en gemak voor iedereen!



# Inhoudsopgave

table of contents / Inhaltsverzeichnis / table des matières



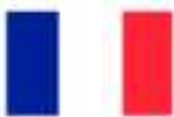
<b>1. Groningen - Ringlamp met statief</b>	<b>3.</b>
Specificaties	
<b>2. Installatie</b>	<b>7.</b>
Een stapsgewijs overzicht om direct aan de slag te gaan met het product.	
<b>3. Duurzaam recyclen</b>	<b>13.</b>
Uw bijdrage aan een beter milieu	
<b>4. Garantie bepaling</b>	<b>14.</b>
De garantievoorwaarden en het R2B retourbeleid uitgelegd.	



<b>1. Groningen - Ring light with tripod</b>	<b>17.</b>
specifications	
<b>2. Installation</b>	<b>21.</b>
A step-by-step guide to get started with the product.	
<b>3. Sustainable recycling</b>	<b>27.</b>
Your effort for a better environment	
<b>4. Guarantee terms</b>	<b>28.</b>
The warranty terms and the R2B return policy explained.	



<b>1. Groningen – Ringlicht mit Stativ</b>	<b>31.</b>
Spezifikationen	
<b>2. Installation</b>	<b>35.</b>
Eine Schritt-für-Schritt-Anleitung, um mit dem Produkt zu beginnen.	
<b>3. Nachhaltiges Recycling</b>	<b>41.</b>
Ihr Beitrag zum Umweltschutz	
<b>4. Garantiebedingungen</b>	<b>42.</b>
Die Garantiebedingungen und die R2B-Rückgaberechtsregelung erklärt.	



<b>1. Groningen – Lampe à anneau avec trépied</b>	<b>45.</b>
spécifications	
<b>2. Installation</b>	<b>49.</b>
Un guide étape par étape pour commencer avec le produit.	
<b>3. Recyclage durable</b>	<b>55.</b>
Votre contribution à un meilleur environnement	
<b>4. Conditions de garantie</b>	<b>56.</b>
Les conditions de garantie et la politique de retour R2B expliquées.	



# 1. Groningen



## 1.1 Specificaties

- 30 lichtstanden – kies uit warm, medium of helder licht met 10 verschillende lichtsterktes
- Verstelbaar statief tot 186 cm hoog
- Grote LED-ring van 26 cm
- Inclusief een telefoonhouder en afstandsbediening voor handsfree bediening
- Universele USB-aansluiting
- **Let op!** CR2032-batterij niet meegeleverd

### 1.2.1 Algemene veiligheidswaarschuwingen

- ⚠ Deze ringlamp is ontworpen voor gebruik bij fotografie, video-opnames, make-up en livestreaming. Gebruik het niet voor andere toepassingen.
- ⚠ Zorg ervoor dat het statief stevig en stabiel op een vlakke ondergrond staat om omvallen en schade te voorkomen.
- ⚠ Vermijd contact met water of vocht om elektrische storingen of kortsluiting te voorkomen.

### 1.2.2 Aansluiting en stroomvoorziening

- ⚠ Sluit de ringlamp alleen aan op een USB-poort van een laptop, powerbank, USB-adapter of andere poort met de juiste specificaties. Gebruik geen beschadigde kabels of adapters.
- ⚠ Vermijd het aansluiten van de ringlamp op zwakke USB-poorten of overvolle stekkerdozen om oververhitting of stroomstoringen te voorkomen.
- ⚠ Trek de USB-kabel uit het stopcontact of de stroombron als de lamp langere tijd niet wordt gebruikt.

### 1.2.3 Gebruik en verstelbaarheid

- ⚠️ Zorg ervoor dat de telefoonhouder stevig is vastgeklemd en goed is gepositioneerd om vallen of losraken te voorkomen.
- ⚠️ Pas de hoogte en hoek van de lamp geleidelijk aan om beschadiging van de scharnieren of plotselinge kanteling te voorkomen.
- ⚠️ De ringlamp heeft meerdere lichtstanden. Pas de helderheid en kleurtemperatuur aan voor optimaal gebruik zonder onnodige schittering.

### 1.2.4 Veiligheid tijdens gebruik

- ⚠️ Zorg ervoor dat de lamp vrij staat en niet wordt afgedekt door stoffen of andere materialen om oververhitting te voorkomen.
- ⚠️ Ooral bij hoge helderheidsinstellingen kan langdurig gebruik de levensduur verkorten.
- ⚠️ Kleine onderdelen, zoals de telefoonhouder, kunnen verstikkingsgevaar opleveren voor jonge kinderen.

### 1.2.5 Bluetooth afstandsbediening

- ⚠️ De afstandsbediening is bedoeld voor het maken van foto's en video's zonder het apparaat aan te raken.

- ⚠️ Zorg ervoor dat bluetooth is ingeschakeld op je telefoon voordat je de afstandsbediening gebruikt.
- ⚠️ De afstandsbediening werkt op een CR2032-batterij (niet inbegrepen). Vervang de batterij wanneer de afstandsbediening niet meer reageert.

### 1.2.6 Materiaal- en gebruiksveiligheid

- ⚠️ De ringlamp met houder is geschikt voor de meeste smartphones, maar gebruik geen apparaten die te groot of te zwaar zijn, omdat dit instabiliteit kan veroorzaken.
- ⚠️ Zorg ervoor dat de kabel niet wordt geknikt, strak getrokken of bekneld raakt om slijtage en breuk te voorkomen.

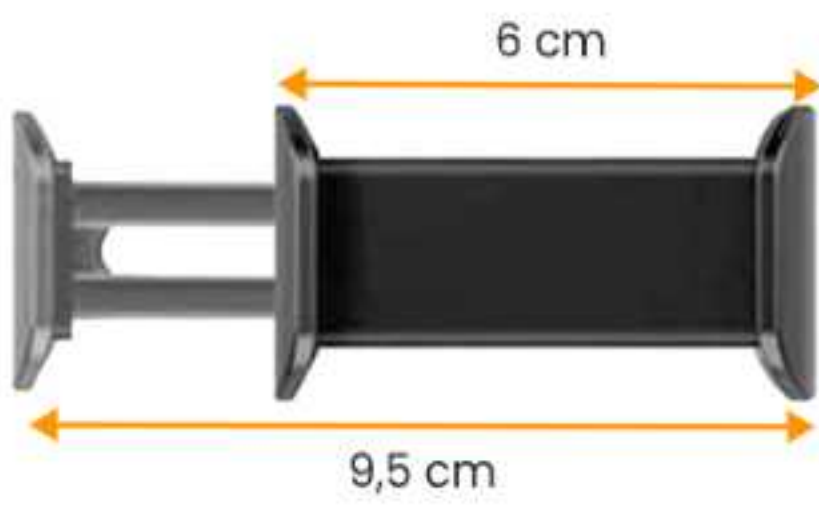
### 1.2.7 Onderhoud en milieu

- ⚠️ Maak de ringlamp, het statief en accessoires schoon met een droge of licht vochtige doek. Gebruik geen agressieve schoonmaakmiddelen die het materiaal kunnen aantasten.
- ⚠️ Lever de lamp en accessoires in bij een erkend inzamelpunt voor elektronisch afval. Gooi de onderdelen niet weg bij het gewone huisvuil om milieuschade te voorkomen.

## 2. Installatie

### 2.1 Product diagram





## 2.2 Gebruik van de ringlamp

### 2.2.1 Plaats de ringlamp

Plaats de ringlamp over het schroefje op het statief.



### 2.2.2 Vastdraaien

Draai de ringlamp vast door de draairing naar rechts te draaien



### 2.2.3 Plaatsing telefoonhouder

Plaats de telefoonhouder in het schroefdraad tussen in het midden van de ringlamp.



### 2.2.4 Vastdraaien

Draai de telefoonhouder met de klok mee om hem vast te draaien.



### 2.2.5 Hoek verstellen

Door de knop onder de ringlamp naar links te draaien kun je de hoek van de ringlamp verstellen. Draai de ringlamp weer vast wanneer de gewenste hoek is ingesteld.



### 2.2.6 Gewenste hoek

Je kunt de ringlamp 90 graden naar links, of naar rechts draaien.



### 2.2.7 Driepoot

Draai de knop boven de driepoot tegen de klok in om de poten uit elkaar te zetten. Zet de knop weer vast zodra de poten in de gewenste positie staan.



### 2.2.8 Statief verstellen

De lengte van het statief kan verستeld worden doormiddel van de vier klippen op het statief. Maak de klik los door het klepje omhoog te trekken. Nu kunt u het statief uittrekken. Druk het klepje weer omlaag om het statief vast te zetten op de gewenste hoogte.



### 2.2.9 Licht instellingen

Sluit de ringlamp aan op een powerbank, laptop of ander stroompunt met USB-ingang.

Helderheid omhoog

Helderheid omlaag

Aan/uit

Kleurtemperatuur wijzigen



## 2.3 Gebruik van de afstandsbediening

### 2.3.1 Zet de afstandsbediening aan

Plaats een CR2032-batterij aan de achterkant en zet de afstandsbediening aan met het knopje aan de rechterkant. Er gaat een blauw lampje knipperen.



### 2.3.2 Verbinden

Ga op je telefoon naar je bluetooth instellingen en verbindt met de afstandsbediening.



### 2.3.3 Klaar om foto's te maken

Zodra het blauwe lampje uitgaat is de afstandsbediening goed verbonden. Nu kun je simpel foto's maken door je camera te openen en op de knop te drukken.



### 3. Duurzaam recyclen

#### *Uw bijdrage aan een beter milieu*

Wij hechten veel waarde aan duurzaamheid en adviseren onze klanten om producten aan het einde van hun levensduur op een verantwoorde manier te recyclen. Gooi producten niet bij het restafval, maar lever ze in bij een erkende recyclingorganisatie of breng ze naar de milieustraat in uw gemeente.

Samen zorgen we voor een duurzamere toekomst! 🌍♻️

## 4. Garantie bepaling

### 4.1 Kwaliteitsgarantie

R2B garandeert zijn klanten al sinds 2018 van een hoge Nederlandse kwaliteitsnorm, en daar zijn we trots op. Zo geldt voor al onze producten een standaard **garantietermijn van 1 jaar tegen gebreken** bij materiaal- of fabricagefouten.

### 4.2 Verval garantie

Wij kunnen helaas geen garantie bieden in de volgende gevallen:

- a. Na verloop van bovenstaande garantietermijn
- b. Het defect is ontstaan ten gevolgen van oneigenlijk gebruik, verwaarlozing of door vallen en stoten.

### 4.3 Aanspraak maken op garantie

Wil je aanspraak maken op garantie, of twijfel je of jouw situatie binnen de garantie valt? Neem dan contact met ons op, zodat wij de optie tot garantie samen kunnen bespreken!

## 4.4 Retourneringsrecht

Ben je toch niet helemaal tevreden of heb je een andere reden om het product te retourneren? Je kunt het product binnen 30 dagen retourneren, tenzij anders vermeld in de voorwaarden van specifieke platforms. De voorwaarden van het betreffende platform bepalen of een product kan worden geretourneerd en binnen welke termijn.

Zorg ervoor dat het product onbeschadigd is en in de originele verpakking wordt teruggestuurd. Na ontvangst en acceptatie van de retour, ontvang je het volledige aankoopbedrag terug, minus eventuele retourkosten (indien van toepassing).

## 4.5 Over R2B

R2B is sinds 2018 dé specialist op het gebied van producten die mobiliteit, veiligheid en gemak verbeteren. Met een breed en divers assortiment bieden we slimme oplossingen die aansluiten bij de behoeften van onze klanten. Of het nu gaat om veilig onderweg zijn, efficiënt werken of comfortabel leven – R2B staat voor kwaliteit en betrouwbaarheid.

Wij zijn bereikbaar van maandag tot en met vrijdag. Voor meer informatie en contactmogelijkheden kun je terecht op de contactpagina van onze website.



*Heb je verder nog vragen over het product of onze service? Neem dan contact met ons op!*

R2B

# Manual

Groningen – Ring light with  
tripod

Mobility, safety, and convenience for everyone!

# 1. Groningen



## 1.1 Specifications

- 30 light settings – choose from warm, medium, or bright light with 10 different brightness levels
- Adjustable tripod, extending up to 186 cm in height
- Large 26 cm LED ring
- Includes a phone holder and remote control for hands-free operation
- Universal USB connection
- **Note!** CR2032 battery not included

### 1.2.1 General safety warnings

- ⚠ This ring light is designed for use in photography, video recording, makeup application, and livestreaming. Do not use it for other purposes.
- ⚠ Make sure the tripod is placed firmly and securely on a flat surface to prevent tipping over and damage.
- ⚠ Avoid contact with water or moisture to prevent electrical malfunctions or short circuits.

### 1.2.2 Connection and power supply

- ⚠ Only connect the ring light to a USB port on a laptop, power bank, USB adapter, or another port with the correct specifications. Do not use damaged cables or adapters.
- ⚠ Avoid connecting the ring light to weak USB ports or overloaded power strips to prevent overheating or power failures.
- ⚠ Unplug the USB cable from the socket or power source if the light is not going to be used for an extended period.

### 1.2.3 Usage and adjustability

- ⚠ Make sure the phone holder is securely clamped and properly positioned to prevent falling or detachment.
- ⚠ Gradually adjust the height and angle of the light to prevent damage to the hinges or sudden tilting.
- ⚠ The ring light has multiple light settings. Adjust the brightness and color temperature for optimal use without unnecessary glare.

### 1.2.4 Safety during use

- ⚠ Make sure the light is standing freely and is not covered by fabrics or other materials to prevent overheating.
- ⚠ Prolonged use at high brightness settings can reduce the lifespan, especially at higher brightness levels.
- ⚠ Small parts, such as the phone holder, can pose a choking hazard to young children.

### 1.2.5 Bluetooth remote control

- ⚠ The remote control is designed for taking photos and videos without having to touch the device.

- ⚠ Make sure Bluetooth is turned on on your phone before using the remote control.
- ⚠ The remote control operates on a CR2032 battery (not included). Replace the battery when the remote control stops responding.

### **1.2.6 Material and usage safety**

- ⚠ The ring light with holder is compatible with most smartphones, but do not use devices that are too large or too heavy, as this may cause instability.
- ⚠ Make sure the cable is not bent, stretched tightly, or pinched to prevent wear and breakage.

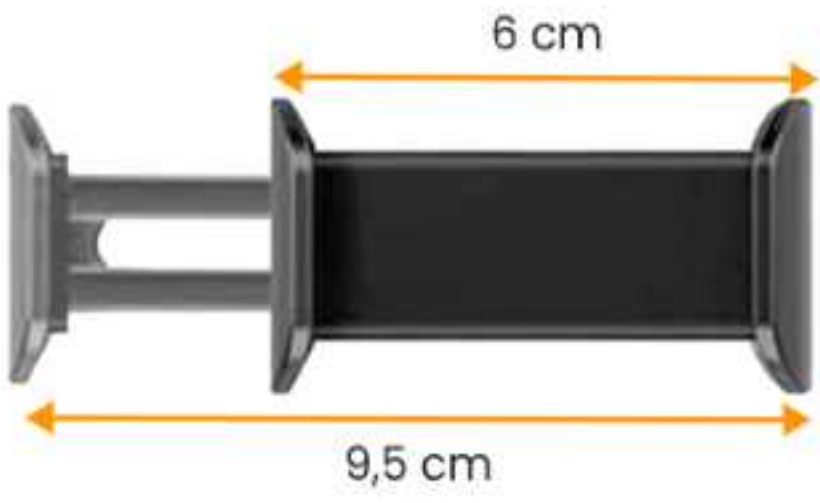
### **1.2.7 Maintenance and environment**

- ⚠ Clean the ring light, tripod, and accessories with a dry or slightly damp cloth. Do not use harsh cleaning products that could damage the material.
- ⚠ Dispose of the light and accessories at a certified electronic waste collection point. Do not throw the parts away with regular household trash to prevent environmental damage.

## 2. Installation

### 2.1 Product diagram





## 2.2 Using the ring light

### 2.2.1 Positioning the ring light

Place the ring light over the screw on the tripod.



### 2.2.2 Tightening

Tighten the ring light by turning the adjustment ring to the right.



### 2.2.3 Positioning the phone holder

Place the phone holder into the thread in the center of the ring light.



### 2.2.4 Tightening

Turn the phone holder clockwise to tighten it.



### 2.2.5 Adjusting the angle

By turning the knob under the ring light to the left, you can adjust the angle of the ring light. Tighten the ring light again once the desired angle is set.



### 2.2.6 Desired angle

You can rotate the ring light 90 degrees to the left or to the right.



### 2.2.7 Tripod

Turn the knob above the tripod counterclockwise to spread the legs apart. Tighten the knob again once the legs are in the desired position.



### 2.2.8 Adjusting the tripod

The length of the tripod can be adjusted using the four clips on the tripod. Release the clip by pulling up the latch. You can now extend the tripod. Push the latch down again to lock the tripod at the desired height.



### 2.2.9 Light settings

Connect the ring light to a power bank, laptop, or another power source with a USB port.

Increase brightness ●

Decrease brightness ●

On/Off ●

Change the color  
temperature ●



## 2.3 Using the remote control

### 2.3.1 Turn on the remote control

Place a CR2032 battery at the back and turn on the remote control using the button on the right side. A blue light will start blinking.



### 2.3.2 Connect

Go to the Bluetooth settings on your phone and connect to the remote control.



### 2.3.3 Ready to take photos

Once the blue light turns off, the remote control is successfully connected. You can now easily take photos by opening your camera and pressing the button.



### 3. Sustainable recycling

#### *Your effort for a better environment*

We highly value sustainability and encourage our customers to recycle products responsibly at the end of their lifespan. Do not dispose of products with regular waste; instead, return them to a certified recycling organization or take them to your local recycling center.

Together, we can create a more sustainable future! 🌍♻️

## 4. Warranty information

### 4.1 Quality guarantee

R2B has guaranteed its customers a high Dutch quality standard since 2018, and we are proud of it. All our products come with a standard warranty period of 1 year against defects in materials or workmanship.

### 4.2 Warranty exclusions

We unfortunately cannot offer a warranty in the following cases:

- a. After the expiration of the above warranty period.
- b. The defect is due to improper use, neglect, or accidental damage.

### 4.3 Making a warranty claim

If you want to make a warranty claim, or if you are unsure whether your situation falls under the warranty, please contact us so we can discuss your warranty options together!

## 4.4 Return policy

Not completely satisfied or do you have another reason to return the product? You can return the product within 30 days, unless stated otherwise in the specific platform's terms. The platform's terms will determine whether a product can be returned and within what timeframe.

Make sure the product is undamaged and returned in its original packaging. After the return is received and approved, you will receive a full refund of the purchase price, minus any applicable return costs (if applicable).

## 4.5 About R2B

Since 2018, R2B has been the specialist in products that enhance mobility, safety, and convenience. With a wide and diverse range of products, we offer smart solutions tailored to our customers' needs. Whether it's about staying safe on the road, working efficiently, or living comfortably – R2B represents quality and reliability.

We are available Monday through Friday. For more information and contact options, please visit the contact page on our website.



*If you have any further questions about the product or our service, please feel free to contact us!*

R2B

# Anleitung

Groningen – Ringlicht mit  
Stativ

Mobilität, Sicherheit und Komfort für alle!

# 1. Groningen



## 1.1 Spezifikationen

- 30 Lichtmodi – wählen Sie aus warmem, mittlerem oder hellem Licht mit 10 verschiedenen Helligkeitsstufen
- Verstellbares Stativ bis zu 186 cm Höhe
- Große LED-Ring mit 26 cm Durchmesser
- Inklusive eines Handyhalters und einer Fernbedienung für freihändige Bedienung
- Universeller USB-Anschluss
- **Achtung!** CR2032-Batterie nicht enthalten

### 1.2.1 Allgemeine Sicherheitswarnungen

- ⚠ Dieses Ringlicht wurde für die Verwendung in der Fotografie, Videoaufnahmen, Make-up und Livestreaming entwickelt. Verwenden Sie es nicht für andere Anwendungen.
- ⚠ Stellen Sie sicher, dass das Stativ fest und stabil auf einer ebenen Fläche steht, um Umkippen und Beschädigungen zu vermeiden.
- ⚠ Vermeiden Sie den Kontakt mit Wasser oder Feuchtigkeit, um elektrische Störungen oder Kurzschlüsse zu verhindern.

### 1.2.2 Anschluss und Stromversorgung

- ⚠ Schließen Sie das Ringlicht nur an einen USB-Port eines Laptops, einer Powerbank, eines USB-Adapters oder eines anderen Ports mit den richtigen Spezifikationen an. Verwenden Sie keine beschädigten Kabel oder Adapter.
- ⚠ Vermeiden Sie es, das Ringlicht an schwache USB-Ports oder überfüllte Steckdosen anzuschließen, um Überhitzung oder Stromausfälle zu vermeiden.
- ⚠ Ziehen Sie das USB-Kabel aus der Steckdose oder der Stromquelle, wenn die Lampe längere Zeit nicht verwendet wird.

### 1.2.3 Anwendung und Einstellbarkeit

- ⚠ Stellen Sie sicher, dass der Handyhalter fest eingespannt und richtig positioniert ist, um ein Umkippen oder Abrutschen zu verhindern.
- ⚠ Passen Sie die Höhe und den Winkel der Lampe allmählich an, um Schäden an den Scharnieren oder plötzlichem Kippen zu vermeiden.
- ⚠ Das Ringlicht verfügt über mehrere Lichtmodi. Passen Sie die Helligkeit und Farbtemperatur an, um eine optimale Nutzung ohne unnötige Blendung zu gewährleisten.

### 1.2.4 Sicherheit während der Benutzung

- ⚠ Stellen Sie sicher, dass die Lampe frei steht und nicht von Stoffen oder anderen Materialien bedeckt wird, um Überhitzung zu vermeiden.
- ⚠ Besonders bei hohen Helligkeitseinstellungen kann eine längere Nutzung die Lebensdauer verkürzen.
- ⚠ Kleine Teile, wie der Handyhalter, können für Kleinkinder eine Erstickungsgefahr darstellen.

### 1.2.5 Bluetooth-Fernbedienung

- ⚠ Die Fernbedienung ist dafür gedacht, Fotos und Videos zu machen, ohne das Gerät zu berühren.

- ⚠ Stellen Sie sicher, dass Bluetooth auf Ihrem Telefon aktiviert ist, bevor Sie die Fernbedienung verwenden.
- ⚠ Die Fernbedienung funktioniert mit einer CR2032-Batterie (nicht enthalten). Ersetzen Sie die Batterie, wenn die Fernbedienung nicht mehr reagiert.

### **1.2.6 Material- und Gebrauchssicherheit**

- ⚠ Das Ringlicht mit Halterung ist für die meisten Smartphones geeignet, aber verwenden Sie keine Geräte, die zu groß oder zu schwer sind, da dies Instabilität verursachen kann.
- ⚠ Stellen Sie sicher, dass das Kabel nicht geknickt, zu straff gezogen oder eingeklemmt wird, um Abnutzung und Bruch zu vermeiden.

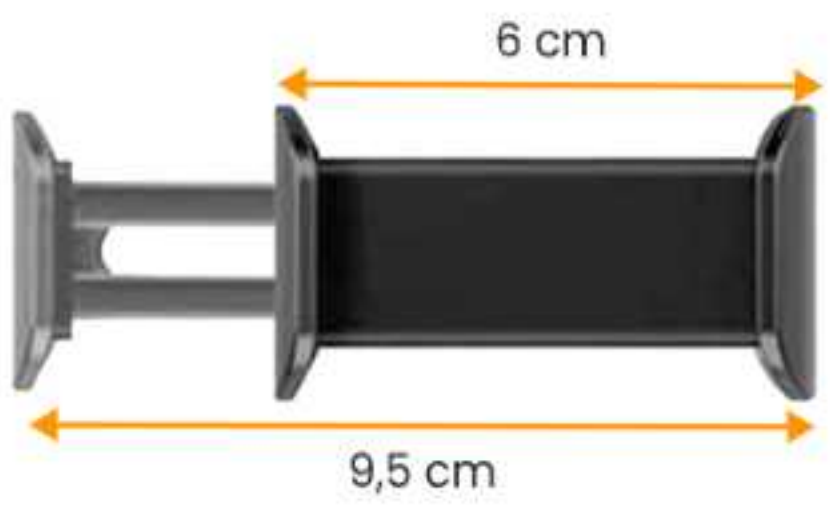
### **1.2.7 Wartung und Umwelt**

- ⚠ Reinigen Sie das Ringlicht, das Stativ und das Zubehör mit einem trockenen oder leicht feuchten Tuch. Verwenden Sie keine aggressiven Reinigungsmittel, die das Material beschädigen könnten.
- ⚠ Geben Sie die Lampe und das Zubehör an einer anerkannten Sammelstelle für Elektroschrott ab. Werfen Sie die Teile nicht mit dem normalen Hausmüll weg, um Umweltschäden zu vermeiden.

## 2. Installation

### 2.1 Produktschema





## 2.2 Verwendung des Ringlichts

### 2.2.1 Stellen Sie das Ringlicht auf

Setzen Sie das Ringlicht über die Schraube auf das Stativ.



### 2.2.2 Festdrehen

Drehen Sie das Ringlicht fest, indem Sie den Drehring nach rechts drehen.



### 2.2.3 Platzierung des Handyhalters

Setzen Sie den Handyhalter in das Gewinde in der Mitte des Ringlichts ein.



### 2.2.4 Festdrehen

Drehen Sie den Handyhalter im Uhrzeigersinn, um ihn festzuziehen.



### 2.2.5 Winkel einstellen

Indem Sie den Knopf unter dem Ringlicht nach links drehen, können Sie den Winkel des Ringlichts einstellen. Drehen Sie das Ringlicht wieder fest, sobald der gewünschte Winkel eingestellt ist.



### 2.2.6 Gewünschter Winkel

Sie können das Ringlicht 90 Grad nach links oder nach rechts drehen.



### 2.2.7 Dreibein

Drehen Sie den Knopf oben am Dreibein gegen den Uhrzeigersinn, um die Beine auseinanderzusetzen. Ziehen Sie den Knopf wieder fest, sobald die Beine in der gewünschten Position sind.



### 2.2.8 Stativ verstellen

Die Länge des Stativs kann mithilfe der vier Clips am Stativ eingestellt werden. Lösen Sie den Clip, indem Sie den Riegel nach oben ziehen. Jetzt können Sie das Stativ ausziehen. Drücken Sie den Riegel wieder nach unten, um das Stativ auf die gewünschte Höhe zu fixieren.



### 2.2.9 Lichteinstellungen

Schließen Sie das Ringlicht an eine Powerbank, einen Laptop oder eine andere Stromquelle mit USB-Anschluss an.

Helligkeit erhöhen ●

Helligkeit verringern ●

Ein/Aus ●

Farbtemperatur ändern ●



## 2.3 Verwendung der Fernbedienung

### 2.3.1 Schalten Sie die Fernbedienung ein

Setzen Sie eine CR2032-Batterie auf der Rückseite ein und schalten Sie die Fernbedienung mit dem Knopf auf der rechten Seite ein. Eine blaue Lampe wird blinken.



### 2.3.2 Verbinden

Gehen Sie auf Ihrem Telefon zu den Bluetooth-Einstellungen und verbinden Sie sich mit der Fernbedienung.



### 2.3.3 Bereit, um Fotos zu machen

Sobald das blaue Licht ausgeht, ist die Fernbedienung korrekt verbunden. Jetzt können Sie einfach Fotos machen, indem Sie die Kamera öffnen und den Knopf drücken.



## 3. Nachhaltiges Recycling

Wir erfüllen alle gesetzlichen Anforderungen des deutschen ERP-Gesetzes (Extended Producer Responsibility). Für das Recycling von Verpackungen sind wir bei LUCID/Lizenzero registriert. Darüber hinaus erfüllen wir die WEEE-Richtlinie (Waste Electrical and Electronic Equipment) und sind unter der folgenden WEEE-Registrierungsnummer registriert: DE 28820583.

Zudem erfüllen wir die Anforderungen des BattG (Batteriegesetz) und sind unter der folgenden BattG-Registrierungsnummer registriert: DE 16681621.

### Verantwortungsbewusstes Recycling Ihres Produkts

Elektrische und elektronische Geräte dürfen nicht über den Restmüll entsorgt werden. Produkte, die mit dem durchgestrichenen Mülltonnen-Symbol auf der Verpackung, der Anleitung oder dem Produkt selbst gekennzeichnet sind, müssen über eine zertifizierte Recyclingorganisation entsorgt werden. Dies gilt auch für Batterien und Akkus.

Finden Sie eine geeignete Sammelstelle in Ihrer Nähe unter folgendem Link:

#### [Sammelstellen suchen](https://entsorgungsstellen.e-schrott-entsorgen.org/suche)

(<https://entsorgungsstellen.e-schrott-entsorgen.org/suche>)

Gemeinsam für eine nachhaltigere Zukunft!  

## 4. Garantiebedingungen

### 4.1 Qualitätsgarantie

R2B garantiert seinen Kunden seit 2018 einen hohen niederländischen Qualitätsstandard, und darauf sind wir stolz. Für alle unsere Produkte gilt eine standardmäßige Garantie von 1 Jahr gegen Mängel an Material oder Verarbeitung.

### 4.2 Ablauf der Garantie

Wir können leider keine Garantie in den folgenden Fällen anbieten:

- a. Nach Ablauf der oben genannten Garantiezeit
- b. Der Mangel ist auf unsachgemäßen Gebrauch, Vernachlässigung oder durch Stürze und Stöße zurückzuführen.

### 4.3 Garantieanspruch geltend machen

Wenn Sie einen Garantieanspruch geltend machen möchten oder unsicher sind, ob Ihre Situation unter die Garantie fällt, kontaktieren Sie uns bitte, damit wir Ihre Garantieoptionen gemeinsam besprechen können!

## 4.4 Widerrufsrecht


Sind Sie nicht ganz zufrieden oder haben Sie einen anderen Grund, das Produkt zurückzugeben? Sie können das Produkt innerhalb von 30 Tagen zurückgeben, es sei denn, in den spezifischen Plattformbedingungen ist etwas anderes angegeben. Die Bedingungen der jeweiligen Plattform bestimmen, ob ein Produkt zurückgegeben werden kann und in welchem Zeitraum.

Bitte stellen Sie sicher, dass das Produkt unbeschädigt ist und in der Originalverpackung zurückgesendet wird. Nach Erhalt und Annahme der Rücksendung erhalten Sie den vollen Kaufbetrag zurück, abzüglich eventueller Rücksendekosten (falls zutreffend).

## 4.5 Über R2B

Seit 2018 ist R2B der Spezialist für Produkte, die Mobilität, Sicherheit und Komfort verbessern. Mit einem breiten und vielfältigen Sortiment bieten wir intelligente Lösungen, die auf die Bedürfnisse unserer Kunden abgestimmt sind. Ob es um sicheres Unterwegssein, effizientes Arbeiten oder komfortables Leben geht – R2B steht für Qualität und Zuverlässigkeit.

Wir sind von Montag bis Freitag erreichbar. Für weitere Informationen und Kontaktmöglichkeiten besuchen Sie bitte die Kontaktseite auf unserer Website.



*Wenn Sie weitere Fragen zum Produkt oder zu unserem Service haben, zögern Sie bitte nicht, uns zu kontaktieren!*

R2B

**Manuel** 

**Groningen** – Lampe à anneau  
avec trépied

Mobilité, sécurité et confort pour tous!

# 1. Groningen



## 1.1 Caractéristiques

- 30 niveaux de luminosité - choisissez entre lumière chaude, moyenne ou claire avec 10 intensités lumineuses différentes
- Trépied réglable jusqu'à 186 cm de hauteur
- Grand anneau LED de 26 cm
- Inclus avec un support pour téléphone et une télécommande pour un contrôle sans fil
- Port USB universel
- **Attention!** Pile CR2032 non incluse

### 1.2.1 Avertissements de sécurité généraux

- ⚠ Cette lampe annulaire est conçue pour une utilisation en photographie, enregistrement vidéo, maquillage et streaming en direct. Ne l'utilisez pas pour d'autres applications.
- ⚠ Assurez-vous que le trépied soit fermement et stable sur une surface plane pour éviter qu'il ne bascule et ne cause des dommages.
- ⚠ Évitez tout contact avec l'eau ou l'humidité pour prévenir les dysfonctionnements électriques ou les courts-circuits.

### 1.2.2 Connexion et alimentation

- ⚠ Connectez la ringlight uniquement à un port USB d'un ordinateur portable, d'une powerbank, d'un adaptateur USB ou d'un autre port avec les spécifications appropriées. N'utilisez pas de câbles ou d'adaptateurs endommagés.
- ⚠ Évitez de connecter la ringlight à des ports USB faibles ou à des multiprises surchargées pour éviter la surchauffe ou des pannes de courant.
- ⚠ Débranchez le câble USB de la prise ou de la source d'alimentation si la lampe n'est pas utilisée pendant une longue période.

### 1.2.3 Utilisation et réglabilité

- ⚠ Assurez-vous que le support pour téléphone est bien fixé et correctement positionné pour éviter toute chute ou déconnexion.
- ⚠ Ajustez progressivement la hauteur et l'angle de la lampe pour éviter d'endommager les charnières ou d'entraîner une bascule soudaine.
- ⚠ Le ring light dispose de plusieurs modes d'éclairage. Ajustez la luminosité et la température de couleur pour une utilisation optimale sans éblouissement inutile.

### 1.2.4 Sécurité pendant l'utilisation

- ⚠ Assurez-vous que la lampe est dégagée et qu'elle n'est pas recouverte de tissus ou d'autres matériaux afin d'éviter la surchauffe.
- ⚠ Surtout à des réglages de luminosité élevés, une utilisation prolongée peut réduire la durée de vie.
- ⚠ De petites pièces, comme le support de téléphone, peuvent présenter un danger d'étouffement pour les jeunes enfants.

### 1.2.5 Télécommande Bluetooth

- ⚠ La télécommande est conçue pour prendre des photos et des vidéos sans toucher l'appareil.

- ⚠ Assurez-vous que le Bluetooth est activé sur votre téléphone avant d'utiliser la télécommande.
- ⚠ La télécommande fonctionne avec une pile CR2032 (non incluse). Remplacez la pile lorsque la télécommande ne répond plus.

### 1.2.6 Sécurité des matériaux et d'utilisation

- ⚠ Le trépied avec lampe circulaire est compatible avec la plupart des smartphones, mais n'utilisez pas d'appareils trop grands ou trop lourds, car cela pourrait entraîner de l'instabilité.
- ⚠ Assurez-vous que le câble ne soit ni plié, ni tendu, ni coincé afin d'éviter l'usure et les ruptures.

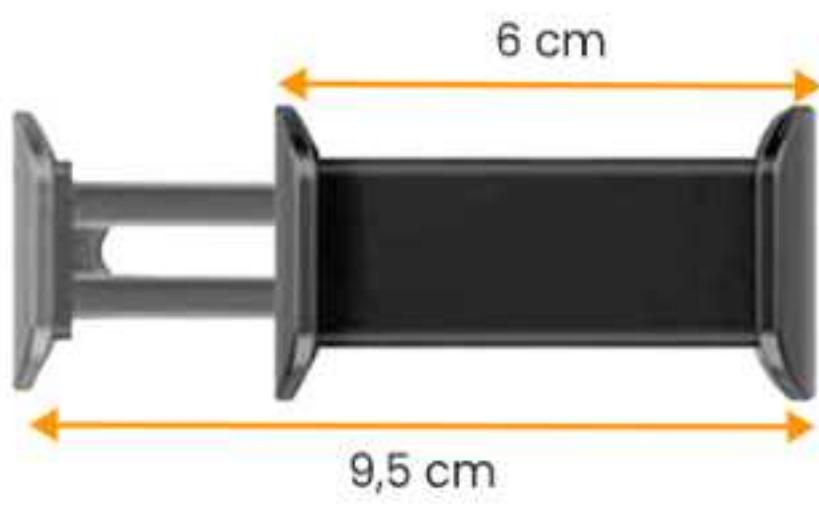
### 1.2.7 Entretien et environnement

- ⚠ Nettoyez l'anneau lumineux, le trépied et les accessoires avec un chiffon sec ou légèrement humide. N'utilisez pas de produits de nettoyage agressifs qui pourraient endommager le matériau.
- ⚠ Déposez la lampe et les accessoires dans un point de collecte agréé pour les déchets électroniques. Ne jetez pas les pièces avec les ordures ménagères afin d'éviter des dommages environnementaux.

## 2. Installation

### 2.1 Diagramme du produit





## 2.2 Utilisation de la lampe annulaire

### 2.2.1 Placez la lampe annulaire

Placez la lampe annulaire sur la vis du trépied.



### 2.2.2 Serrer

Serrez la lampe à anneau en tournant l'anneau de serrage vers la droite.



### 2.2.3 Installation du support de téléphone

Placez le support de téléphone dans le filetage au centre de l'anneau lumineux.



### 2.2.4 Visser

Tournez le support de téléphone dans le sens des aiguilles d'une montre pour le fixer.



### 2.2.5 Ajuster l'angle

En tournant le bouton sous l'anneau lumineux vers la gauche, vous pouvez ajuster l'angle de l'anneau lumineux. Serrez l'anneau lumineux une fois que l'angle souhaité est réglé.



### 2.2.6 Angle souhaité

Vous pouvez faire pivoter l'anneau lumineux de 90 degrés vers la gauche ou vers la droite.



### 2.2.7 Trépied

Tournez le bouton situé au-dessus du trépied dans le sens inverse des aiguilles d'une montre pour écarter les pieds. Réactivez le bouton une fois que les pieds sont dans la position souhaitée.



### 2.2.8 Réglage du trépied

La hauteur du trépied peut être ajustée à l'aide des quatre clips situés sur le trépied. Déverrouillez le clip en soulevant le petit levier. Vous pouvez maintenant déployer le trépied. Appuyez à nouveau sur le levier pour verrouiller le trépied à la hauteur souhaitée.



### 2.2.9 Paramètres de la lumière

Branchez l'anneau lumineux à une powerbank, un ordinateur portable ou une autre source d'alimentation avec un port USB.

Augmenter la luminosité ●

Diminuer la luminosité ●

Marche/Arrêt ●

Modifier la température de couleur ●



## 2.3 Utilisation de la télécommande

### 2.3.1 Allumez la télécommande

Placez une batterie CR2032 à l'arrière et allumez la télécommande avec le bouton situé à droite. Une lumière bleue clignotera.



### 2.3.2 Connecter

Allez dans les paramètres Bluetooth de votre téléphone et connectez-vous à la télécommande.



### 2.3.3 Prêt à prendre des photos

Une fois que le voyant bleu s'éteint, la télécommande est correctement connectée. Vous pouvez maintenant facilement prendre des photos en ouvrant votre appareil photo et en appuyant sur le bouton.



### 3. Recyclage durable

#### *Votre contribution à un meilleur environnement*

Nous respectons toutes les obligations légales en matière de responsabilité élargie des producteurs (REP) en France. Pour le recyclage des emballages et des équipements électriques et électroniques, nous sommes enregistrés auprès d'Ecologic.

IDU pour EEE Ménager : FR416270\_05CSFK


IDU pour ASL : FR416270\_13JFDP

Les informations sur le tri et le recyclage de l'emballage et du produit sont indiquées sur l'emballage et dans le manuel d'utilisation via le système Info-Tri. Nous vous encourageons à respecter ces consignes et à recycler vos produits de manière responsable.

Ne jetez pas vos produits dans les déchets ménagers. Déposez-les dans un point de collecte agréé. Vous pouvez consulter la plateforme suivante pour trouver le point de collecte le plus proche:

 **Trouver un point de collecte**

(<https://www.e-dechet.com/>)

Ensemble, agissons pour un avenir plus respectueux de l'environnement !  

## 4. Conditions de garantie

### 4.1 Garantie de qualité

R2B garantit à ses clients un haut standard de qualité néerlandaise depuis 2018, et nous en sommes fiers. Tous nos produits bénéficient d'une garantie standard d'un an contre les défauts de matériaux ou de fabrication.

### 4.2 Expiration de la garantie

Nous ne pouvons malheureusement pas offrir de garantie dans les cas suivants :

- a. Après l'expiration de la période de garantie mentionnée ci-dessus
- b. Le défaut résulte d'une utilisation incorrecte, de négligence ou de chutes et d'impacts.

### 4.3 Faire une demande de garanti

Si vous souhaitez faire une demande de garantie ou si vous n'êtes pas sûr que votre situation soit couverte par la garantie, veuillez nous contacter afin que nous puissions discuter ensemble de vos options de garantie!

## 4.4 Droit de retour

Pas entièrement satisfait ou avez-vous une autre raison de retourner le produit ? Vous pouvez retourner le produit dans un délai de 30 jours, sauf indication contraire dans les conditions spécifiques de la plateforme. Les conditions de la plateforme concernée déterminent si un produit peut être retourné et dans quel délai.

Assurez-vous que le produit est intact et renvoyé dans son emballage d'origine. Une fois le retour reçu et accepté, vous serez remboursé intégralement du montant d'achat, moins les éventuels frais de retour (le cas échéant).

## 4.5 À propos de R2B

Depuis 2018, R2B est le spécialiste des produits qui améliorent la mobilité, la sécurité et le confort. Avec une gamme large et diversifiée, nous proposons des solutions intelligentes adaptées aux besoins de nos clients. Que ce soit pour voyager en toute sécurité, travailler efficacement ou vivre confortablement – R2B incarne la qualité et la fiabilité.

Nous sommes joignables du lundi au vendredi. Pour plus d'informations et pour nous contacter, veuillez consulter la page de contact sur notre site internet.



*Si vous avez d'autres questions sur le produit ou notre service, n'hésitez pas à nous contacter!*



R2B Store B.V.  
Polderweg 7  
1446AA Purmerend



*Séparez les éléments avant de trier*