

R2B



Handleiding

**Powerbank wit – Draadloze
oplader 10.000 mAh**
Model: ACQ15 20W Plus

Mobiliteit, veiligheid en gemak voor iedereen!



Inhoudsopgave

Table of contents



1. Powerbank wit – 10.000mAh

Specificaties

4.

2. Installatie

Een stapsgewijs overzicht om direct aan de slag te gaan met het product.

9.

3. Duurzaam recyclen

Jouw bijdrage aan een beter milieu

12.

4. Garantie bepaling

De garantievoorwaarden en het R2B retourbeleid uitgelegd.

13.



1. White power bank – 10.000mAh

specifications

17.

2. Installation

A step-by-step guide to get started with the product.

22.

3. Sustainable recycling

Your effort for a better environment

25.

4. Guarantee terms

The warranty terms and the R2B return policy explained.

26.



Bedankt dat je hebt gekozen voor onze draadloze 10.000 mAh powerbank!

Met dit product heb je altijd een betrouwbare energiebron binnen handbereik, of je nu onderweg bent, op reis gaat of je smartphone, tablet of ander apparaat tussendoor moet opladen.

Deze handleiding is bedoeld om je stap voor stap wegwijs te maken in het gebruik van je powerbank. Je vindt hierin uitleg over de functies, het opladen en gebruiken van de powerbank en veiligheidsinstructies. Het doel is dat je je powerbank optimaal en veilig kunt gebruiken, zodat je er langdurig plezier van hebt.

Lees de handleiding zorgvuldig door voordat je de powerbank in gebruik neemt. Zo ben je verzekerd van een veilig gebruik en haal je het maximale uit je aankoop.

1. Powerbank wit



1.1 Specificaties

- Magsafe en USB-C Output & USB-C en Lightning input
- Inclusief LED Indicatie
- Snelladen: Quick Charge 2.0
- Gewicht: 199 gram
- Afmeting powerbank: 10,5 cm x 7 cm x 2 cm (LxBxH)
- Vermogen: 20 W
- Batterij: lithium-polymeerbatterij
- Accu/batterij capaciteit in mAh: 10.000 mAh
- Aantal keer smartphone opladen: 2-4 keer
- Inclusief Europese CE-markering en conformiteitsverklaring

1.2.1 Algemene Veiligheidswaarschuwingen

- ⚠ Deze powerbank is ontworpen voor het opladen van draagbare apparaten zoals smartphones en tablets. Dit kan zowel via kabels als via draadloos opladen met toestellen die Qi ondersteunen en smartphones die geschikt zijn voor MagSafe of gebruikmaken van de meegeleverde magneetring. Gebruik het product niet voor andere toepassingen.
- ⚠ Controleer de behuizing en kabels vóór gebruik. Gebruik de powerbank niet als er schade zichtbaar is, zoals barsten, vervorming of lekkage.
- ⚠ Stel de powerbank niet bloot aan regen, sneeuw of andere vochtige omstandigheden. Dompel het product nooit onder in water.
- ⚠ Leg de powerbank nooit in direct zonlicht, bij een warmtebron of in een voertuig bij hoge temperaturen. Risico op oververhitting en brandgevaar.
- ⚠ Plaats geen sleutels, munten, bankpasjes of andere metalen/gevoelige objecten tussen de smartphone en het oplaadoppervlak. Dit kan leiden tot oververhitting, krassen of storing van magnetische kaarten.
- ⚠ Open de behuizing niet en voer geen wijzigingen of reparaties uit. Dit kan leiden tot elektrische schokken of brandgevaar.

- ⚠ Gebruik alleen opladers en kabels die compatibel zijn met de powerbank en voldoen aan de geldende veiligheidsnormen.
- ⚠ Blijf altijd in de buurt tijdens het opladen. Koppel de powerbank los zodra hij volledig is opgeladen om overladen te voorkomen.
- ⚠ Laat kinderen de powerbank niet gebruiken of ermee spelen. Kleine onderdelen en batterijen kunnen gevaar opleveren.

1.2.2 Transport en Opslag

- ⚠ Bewaar de powerbank op een koele, droge plaats bij kamertemperatuur. Vermijd langdurige blootstelling aan hitte, kou of direct zonlicht.
- ⚠ Neem de powerbank niet mee in ingecheckte bagage tijdens vliegreizen. Raadpleeg de luchtvaartmaatschappij voor de geldende regels omtrent het meenemen van lithiumbatterijen.
- ⚠ Indien de powerbank langere tijd niet wordt gebruikt, laad hem dan iedere 3 tot 6 maanden tot ongeveer 50% op om de levensduur van de batterij te behouden.

1.2.3 Reiniging en Onderhoud

- ⚠ Maak de behuizing schoon met een droge, zachte doek. Vermijd vocht, oplosmiddelen en agressieve schoonmaakmiddelen.
- ⚠ De powerbank vereist geen speciaal onderhoud. Probeer de batterij of onderdelen nooit zelf te vervangen.

1.2.4 Veiligheid tijdens gebruik

- ⚠ Vermijd intensief gebruik van aangesloten apparaten terwijl de powerbank zelf wordt opgeladen, om oververhitting te voorkomen.
- ⚠ Bij draadloos laden kan de smartphone of de powerbank warm worden. Dit is normaal, maar stop met gebruik als het apparaat ongewoon heet aanvoelt.
- ⚠ Zorg dat de smartphone correct is uitgelijnd met het oplaadoppervlak. Voor toestellen zonder MagSafe kan de meegeleverde magneetring worden gebruikt.
- ⚠ Vermijd gebruik van metalen hoesjes of accessoires die draadloos laden verstoren. Dit kan oververhitting veroorzaken of opladen verhinderen.
- ⚠ Als de powerbank ongewoon warm wordt, vreemde geuren afgeeft of rook produceert: koppel direct alle apparaten los en stop met gebruik.

1.2.5 Probleemoplossing

- ⚠ **Powerbank laadt niet op**
 - Controleer of de meegeleverde kabel wordt gebruikt, of een kabel met geschikte stroomtoevoer die overeenkomt met de aangegeven input.
 - Controleer of de adapter correct is aangesloten en werkt.
 - Probeer een ander stopcontact of oplader.

⚠️ **Smartphone laadt niet draadloos op**

- Controleer of de smartphone draadloos laden ondersteunt (Qi of geschikt voor MagSafe).
- Controleer of het toestel correct is uitgelijnd met het oplaadoppervlak.
- Gebruik bij niet-MagSafe telefoons de meegeleverde magneetring voor een stabiele verbinding.
- Verwijder metalen hoesjes, pasjeshouders of accessoires die het opladen blokkeren.

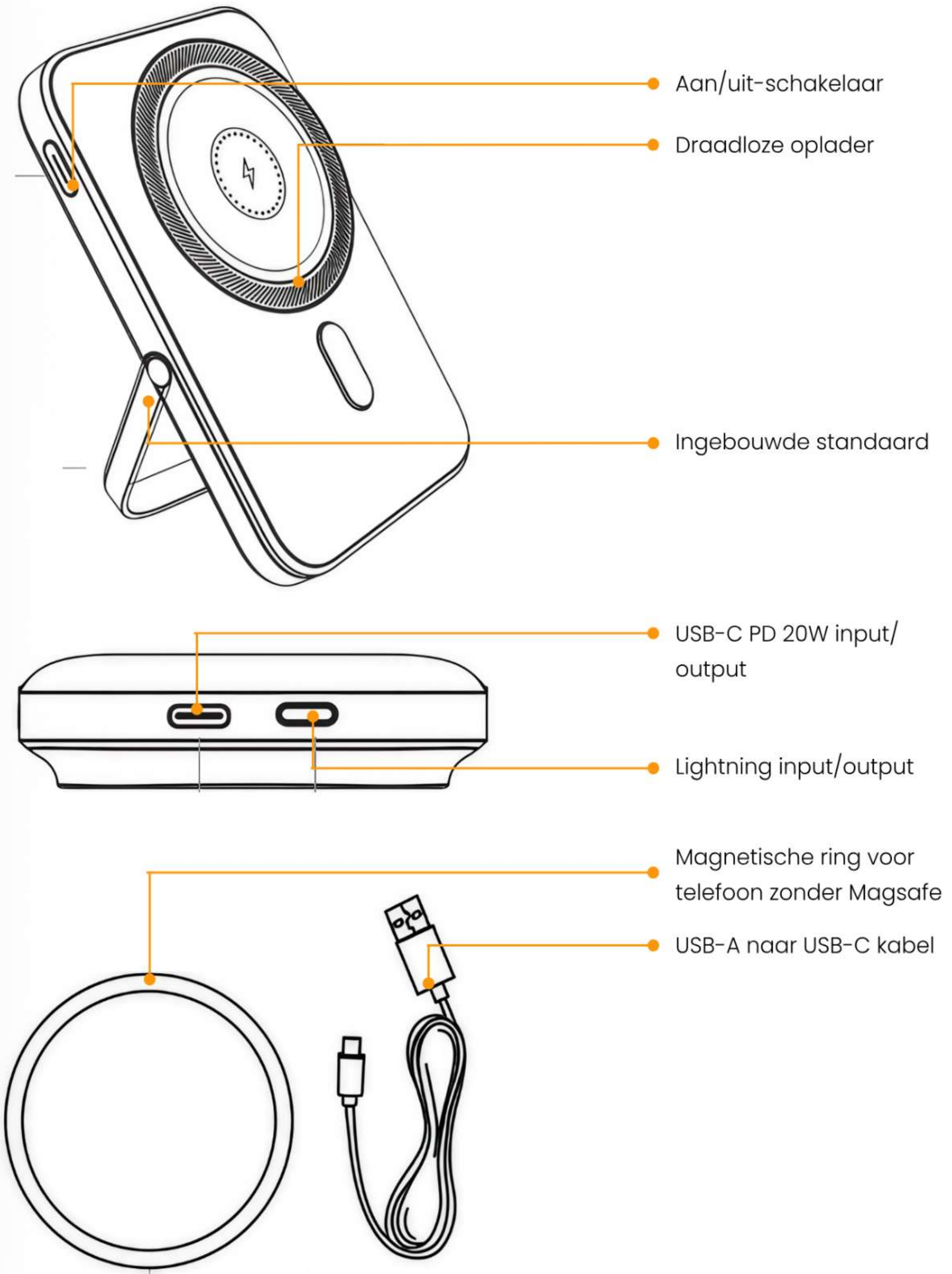
⚠️ Na verloop van tijd kan de capaciteit van de batterij afnemen. Dit is normaal bij lithium-ion batterijen.

1.2.6 milieu en verantwoorde afvoer

- ⚠️ Powerbanks bevatten lithium-ion batterijen die niet bij het gewone afval mogen. Lever de powerbank in bij een erkend inzamelpunt voor e-waste.
- ⚠️ Kartonnen en plastic verpakkingen kunnen apart worden ingeleverd voor recycling.

2. Installatie

2.1 Product diagram



2.2 Opladen van de powerbank

2.2.1 Aansluiten op stroombron

Gebruik de meegeleverde USB-C-kabel om de powerbank aan te sluiten op een stroombron, zoals een oplader of computer.



2.2.2 Batterijpercentage

Het batterijpercentage zal digitaal worden weergegeven op het display tijdens het opladen. Wanneer het 100% aangeeft, is de powerbank volledig opgeladen.



2.2.3 Volledig opladen

Voor het eerste gebruik of na langdurige opslag, laad de powerbank volledig op. Dit kan 6-8 uur duren.



2.3 Opladen van andere apparaten

2.3.1 Apparaat aansluiten

Plaats je telefoon op de draadloze oplader en druk op de aan/uitknop om het laden te starten.

Beschikt je telefoon niet over MagSafe? Gebruik dan de meegeleverde magnetische ring. Let op: dit werkt alleen als je toestel draadloos opladen ondersteunt.

2.3.2 Apparaat opladen

Zodra je je apparaat met een kabel verbindt, begint de powerbank automatisch met laden. Je kunt hem ook zelf aanzetten door één keer op de aan/uit-knop te drukken.

Voor het opladen van een apparaat moet een eigen oplaadkabel gebruikt worden. De meegeleverde kabel is enkel voor opladen powerbank i.v.m andere stroomtoevoer.

2.3.3 Powerbank uitschakelen

Zodra je apparaat volledig is opgeladen, stopt de powerbank vanzelf en schakelt hij automatisch uit. Je kunt hem ook zelf uitzetten door twee keer snel achter elkaar op de aan/uit-knop te drukken.



3. Duurzaam recyclen

Jouw bijdrage aan een beter milieu

Wij hechten veel waarde aan duurzaamheid en adviseren onze klanten om producten aan het einde van hun levensduur op een verantwoorde manier te recyclen. Gooi producten niet bij het restafval, maar lever ze in bij een erkende recyclingorganisatie of breng ze naar de milieustraat in uw gemeente.

Samen zorgen we voor een duurzamere toekomst! 🌍♻️

4. Garantie bepaling

4.1 Kwaliteitsgarantie

Sinds 2018 biedt R2B Store betrouwbare kwaliteit met 2 jaar fabrieksgarantie op al onze producten. Binnen deze garantie repareren/vervangen we kosteloos aantoonbare productiefouten. Na één jaar moet je zelf aantonen dat het om een productiefout gaat. Buiten de garantieperiode bieden we betaalbare reparaties met vooraf duidelijke kosten.

4.2 Verval garantie

Wij kunnen helaas geen garantie bieden in de volgende gevallen:

- a. Na verloop van bovenstaande garantietermijn
- b. Het defect is ontstaan ten gevolgen van oneigenlijk gebruik, verwaarlozing of door vallen en stoten.

4.3 Aanspraak maken op garantie

Wil je aanspraak maken op garantie, of twijfel je of jouw situatie binnen de garantie valt? Neem dan contact met ons op, zodat wij de optie tot garantie samen kunnen bespreken!

4.4 Retourneringsrecht

Ben je toch niet helemaal tevreden of heb je een andere reden om het product te retourneren? Je kunt het product binnen 30 dagen retourneren, tenzij anders vermeld in de voorwaarden van specifieke platforms. De voorwaarden van het betreffende platform bepalen of een product kan worden geretourneerd en binnen welke termijn.

Zorg ervoor dat het product onbeschadigd is en in de originele verpakking wordt teruggestuurd. Na ontvangst en acceptatie van de retour, ontvang je het volledige aankoopbedrag terug, minus eventuele retourkosten (indien van toepassing).

4.5 Over R2B Store

Wij willen bijdragen aan een veilige, prettige en comfortabele reis – of je nu onderweg bent naar je werk, op vakantie gaat of graag actief buiten beweegt.

Bij R2B combineren we zorgvuldig gekozen producten met praktische tips, eerlijke adviezen en inspirerende content. We helpen je niet alleen bij het kiezen van de juiste accessoires, maar ook met informatie die elke vorm van onderweg zijn – van rit tot run – makkelijker en leuker maakt.

We geloven in mobiliteit, veiligheid en gemak voor iedereen. Samen met onze community bouwen we aan een plek waar je altijd terechtkunt, of je nu op weg bent of in beweging blijft!

Wij zijn bereikbaar van maandag tot en met vrijdag. Voor meer informatie en contactmogelijkheden kun je terecht op de contactpagina van onze website.

R2B



Manual

**White power bank – Wireless
charger 10,000 mAh**

Model: ACQ15 20W Plus

Mobility, safety, and convenience for everyone!



Thank you for choosing our wireless 10,000 mAh power bank!

With this product, you always have a reliable source of energy at your fingertips, whether you are on the go, traveling, or need to charge your smartphone, tablet, or other device in between.

This manual is intended to guide you step by step in using your power bank. It includes explanations about the features, charging and using the power bank, and safety instructions. The goal is for you to use your power bank optimally and safely, so you can enjoy it for a long time.

Please read the manual carefully before using the power bank. This ensures safe use and maximizes your purchase.

1. White power bank



1.1 Specifications

- Magsafe and USB-C Output & USB-C and Lightning input
- Includes LED Indicator
- Fast charging: Quick Charge 2.0
- Weight: 199 grams
- Power bank dimensions: 10.5 cm x 7 cm x 2 cm (LxWxH)
- Power: 20 W
- Battery: lithium-polymer battery
- Battery capacity in mAh: 10,000 mAh
- Number of times to charge smartphone: 2-4 times
- Includes European CE marking and declaration of conformity

1.2.1 General Safety Warnings

- ⚠ This power bank is designed for charging portable devices such as smartphones and tablets. This can be done via cables or through wireless charging with devices that support Qi and smartphones compatible with MagSafe or using the included magnetic ring. Do not use the product for other applications.
- ⚠ Check the casing and cables before use. Do not use the power bank if there is visible damage, such as cracks, deformation, or leakage.
- ⚠ Do not expose the power bank to rain, snow, or other damp conditions. Never submerge the product in water.
- ⚠ Never place the power bank in direct sunlight, near a heat source, or in a vehicle at high temperatures. Risk of overheating and fire hazard.
- ⚠ Do not place keys, coins, bank cards, or other metal/sensitive objects between the smartphone and the charging surface. This may lead to overheating, scratches, or interference with magnetic cards.
- ⚠ Do not open the casing or make any modifications or repairs. This may result in electric shock or fire hazard.

- ⚠ Only use chargers and cables that are compatible with the power bank and meet applicable safety standards.
- ⚠ Always stay nearby while charging. Disconnect the power bank once it is fully charged to prevent overcharging.
- ⚠ Do not allow children to use or play with the power bank. Small parts and batteries can pose a hazard.

1.2.2 Transport and Storage

- ⚠ Store the power bank in a cool, dry place at room temperature. Avoid prolonged exposure to heat, cold, or direct sunlight.
- ⚠ Do not take the power bank in checked luggage during air travel. Consult the airline for current regulations regarding the transport of lithium batteries.
- ⚠ If the power bank is not used for an extended period, charge it to about 50% every 3 to 6 months to maintain battery life.

1.2.3 Cleaning and Maintenance

- ⚠ Clean the casing with a dry, soft cloth. Avoid moisture, solvents, and aggressive cleaning agents.
- ⚠ The power bank requires no special maintenance. Never attempt to replace the battery or components yourself.

1.2.4 Safety during Use

- ⚠️ Avoid intensive use of connected devices while the power bank itself is charging to prevent overheating.
- ⚠️ When charging wirelessly, the smartphone or power bank may become warm. This is normal, but stop using it if the device feels unusually hot.
- ⚠️ Ensure that the smartphone is correctly aligned with the charging surface. For devices without MagSafe, the included magnetic ring can be used.
- ⚠️ Avoid using metal cases or accessories that interfere with wireless charging. This can cause overheating or prevent charging.
- ⚠️ If the power bank becomes unusually warm, emits strange odors, or produces smoke: immediately disconnect all devices and stop using it.


1.2.5 Troubleshooting

⚠️ **Power bank is not charging**



- Check if the included cable is being used, or a cable with suitable power input that matches the specified input.
- Check if the adapter is properly connected and functioning.
- Try a different outlet or charger.

Smartphone is not charging wirelessly

- Check if the smartphone supports wireless charging (Qi or compatible with MagSafe).
- Check if the device is correctly aligned with the charging surface.
- For non-MagSafe phones, use the included magnetic ring for a stable connection.
- Remove metal cases, cardholders, or accessories that block charging.

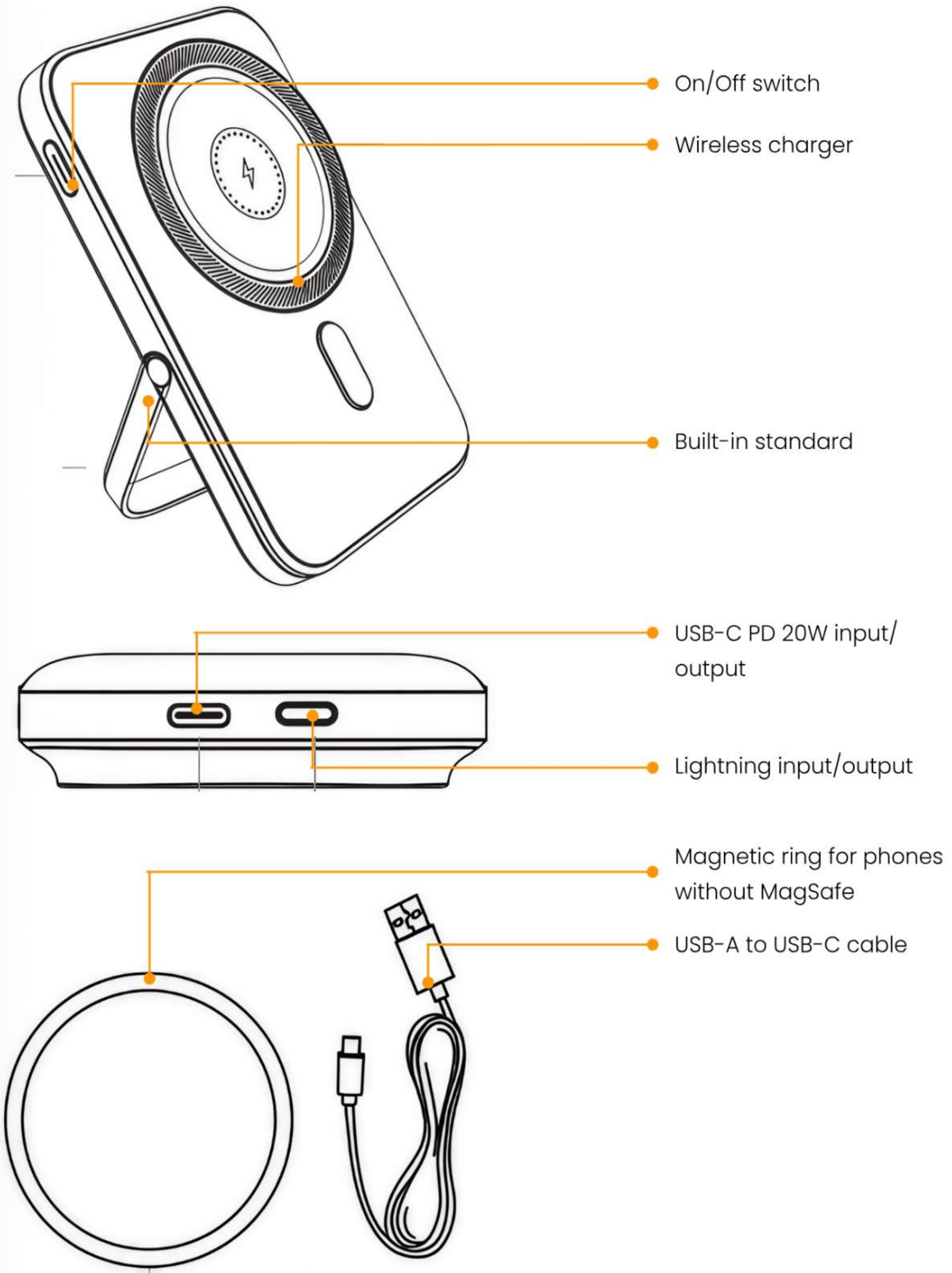
 Over time, the battery capacity may decrease. This is normal for lithium-ion batteries.

1.2.6 Environment and Responsible Disposal

-  Power banks contain lithium-ion batteries that should not be disposed of with regular waste. Return the power bank to a recognized e-waste collection point.
-  Cardboard and plastic packaging can be separately returned for recycling.

2. Installation

2.1 Product diagram



2.2 Charging the power bank

2.2.1 Connecting to power source

Use the included USB-C cable to connect the power bank to a power source, such as a charger or computer.



2.2 Battery percentage

The battery percentage will be displayed digitally on the screen while charging. When it shows 100%, the power bank is fully charged.



2.2.3 Fully charging

For first use or after long-term storage, fully charge the power bank. This may take 6-8 hours.



2.3 Charging other devices

2.3.1 Connecting the device

Place your phone on the wireless charger and press the on/off button to start charging.

Does your phone not have MagSafe? Then use the included magnetic ring. Note: this only works if your device supports wireless charging.

2.3.2 Charging the device

Once you connect your device with a cable, the power bank will automatically start charging. You can also turn it on manually by pressing the on/off button once.

To charge a device, a separate charging cable must be used. The included cable is only for charging the power bank due to different power supply.

2.3.3 Turning off the power bank

Once your device is fully charged, the power bank will automatically stop and turn off. You can also turn it off manually by pressing the on/off button twice quickly.



3. Sustainable recycling

Your effort for a better environment

We highly value sustainability and encourage our customers to recycle products responsibly at the end of their lifespan. Do not dispose of products with regular waste; instead, return them to a certified recycling organization or take them to your local recycling center.

Together, we can create a more sustainable future! 🌍♻️

4. Warranty Terms

4.1 Quality Guarantee

Since 2018, R2B Store has offered reliable quality with a 2-year manufacturer's warranty on all our products. Within this warranty period, we repair or replace any proven manufacturing defects at no cost. After one year, you will need to demonstrate that the defect is due to manufacturing. Outside the warranty period, we offer affordable repairs with clearly stated costs upfront.

4.2 Expiry of Warranty

Unfortunately, we cannot provide warranty coverage in the following cases:

- a. After the expiration of the warranty period mentioned above.
- b. If the defect is the result of improper use, neglect, or physical damage caused by dropping or impact.

4.3 Claiming Warranty

Would you like to claim warranty, or are you unsure whether your situation is covered? Please contact us so we can discuss the warranty options together.

4.4 Right of Return

Not completely satisfied or have another reason to return your product? You can return it within 30 days, unless stated otherwise in the conditions of specific platforms. The terms of the relevant platform determine whether a product is eligible for return and within which timeframe.

Make sure the product is undamaged and returned in its original packaging. Once the return is received and accepted, you will be refunded the full purchase amount, minus any applicable return shipping costs.

4.5 About R2B Store

We aim to contribute to a safe, pleasant, and comfortable journey – whether you're commuting to work, heading out on vacation, or enjoying active outdoor movement.

At R2B, we combine carefully selected products with practical tips, honest advice, and inspiring content. We help you not only choose the right accessories but also provide information that makes every form of being on the move – from ride to run – easier and more enjoyable.

We believe in mobility, safety, and convenience for everyone. Together with our community, we are building a place you can always rely on – whether you're on the road or on the go!

We are available Monday through Friday. For more information and ways to contact us, please visit the contact page on our website.

R2B



Batch number: 26AAB
Published 04-2026 VI
Original user manual
Made in China

R2B Store B.V.
Polderweg 7
1446AA Purmerend, Nederland



FR
**LE TRI
+ FACILE**



Séparez les éléments avant de trier



FR
Cet appareil et ses accessoires se recyclent



Points de collecte sur www.quefairedemesdechets.fr